



### Les plus

- Economies d'énergie par récupérateur de calories haute efficacité jusqu'à 95%
- Confort thermique (pré-chauffage air neuf par récupérateur)
- Filtration de l'air neuf
- Faible niveau sonore aux bouches Lw 24 dB(A)
- Appareil monobloc isolé
- 3 allures de fonctionnement par commande radio incluse
- Moteurs à courant continu basse consommation
- Grande vitesse temporisée 10, 20 ou 30 min.
- Bi-passage automatique de l'échangeur en position été (rafraîchissement nocturne)
- Démontable pour passage en comble

**Rendement jusqu'à 95 %**

### Applications



- VMC en habitat individuel. Utilisable du T3 au T7

- L'air neuf est introduit dans les pièces de vie par des bouches d'insufflation.
- L'échangeur haut rendement permet de récupérer les calories contenues dans l'air chaud extrait des pièces techniques, cuisine, salle de bains, WC.
- 2 possibilités de réseau d'insufflation, soit par dérivation, soit par répartiteur.
- Compatible Géoventilation (puits canadien) (voir page 62)

### Caractéristiques du caisson

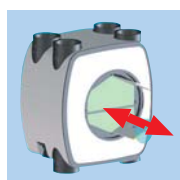
- Construction monobloc en polypropylène M1
- 4 piquages femelles aspiration et refoulement Ø 150 mm raccord des conduits sur les piquages par l'intermédiaire de manchons raccords mâles (MRT)
- Echangeur à contre courant
- Système antigivrage automatique
- 2 moteurs basse consommation à courant continu monophasés 230V - 50 Hz
- Purge raccordement des condensats
- Platine support mural en acier galvanisé
- Filtres air extrait et air neuf



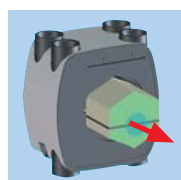
Evacuation permanente des condensats Ø 40 mm



4 piquages Ø 150 extraction/insufflation repérés



Entretien facile de l'échangeur par porte avant



Potentiomètres Réglage débit maxi/mini facile d'accès



Radio-commande • 3 allures • Temporisation 10, 20, 30 mn

### Caractéristiques techniques

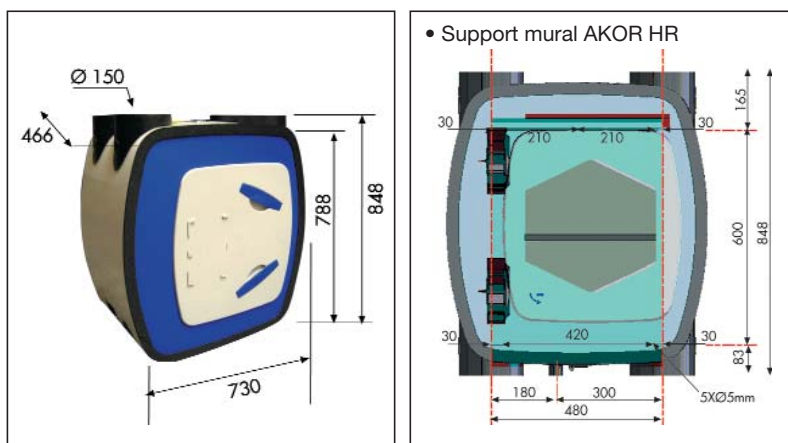
Référence	Code	Tension (V)	Puissance moteur (W)			Débit (m3/h)			Rendement récupérateur			Cde fournie	Poids (Kg)	Prix HT
			V1	V2	V3	V1	V2	V3	V1	V2	V3			
AKOR HR Filaire	609 300	230	12	38	150	75	170	270	95,30 %	88 %	86 %	Inter 3P	25	1893,70
AKOR HR Radio	600 003	230	12	38	150	75	170	270	95,30 %	88 %	86 %	Radio Cde	25	1953,67
KIT AKOR HR P04	600 008		Caisson AKOR HR + Kit accessoires P04 (détail voir page 55)										2404,48	
KIT AKOR HR P10	600 007		Caisson AKOR HR + Kit accessoires P10 (détail voir page 55)										2314,00	
KIT Accessoires P04	600 060		Voir détail accessoires page 55										451,00	
KIT Accessoires P10	600 061		Voir détail accessoires page 55										361,00	

### Exemple d'installation

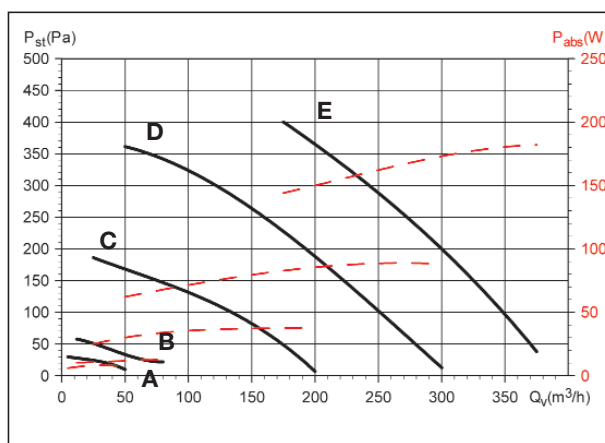




### ■ Dimensions (mm)



### ■ Courbes aérauliques



A = vitesse réduite, potentiomètre 1 mini  
 B = vitesse réduite, potentiomètre + 25%  
 vitesse nominale, potentiomètre III + 25%  
 C = potentiomètre III mini  
 D = grande vitesse, potentiomètre III + 25%  
 E = grande vitesse, potentiomètre III maxi

### ■ Répartiteurs

#### • Plénum reprise AKOR 7 piquages



Plénum d'extraction 6 piquages sanitaires  
 Ø 80 mm + 1 piquage cuisine Ø 125 mm  
 Raccordement Ø 150 mm  
 + 5 bouchons

Référence	Code	Prix HT
REPARTITEUR 7 P	860 016	81,45

#### • Plénum reprise AKOR 5 piquages

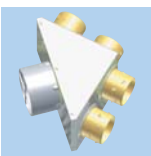


- 5 piquages
- 1 refoulement Ø 150 mm
- 4 aspirations Ø 80 mm
- 1 aspiration Ø 125 mm

Dimensions : 300 x 280 (Ht) x 300 mm

Référence	Code	Ø (mm)	Prix HT
PLENUM AKOR-HR	600 030	4 en 80 + 1 en 125	54,69

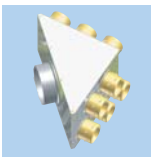
#### • Répartiteur AKOR 4 piquages



Plénum insufflation 4 piquages Ø 80 mm  
 + 2 bouchons

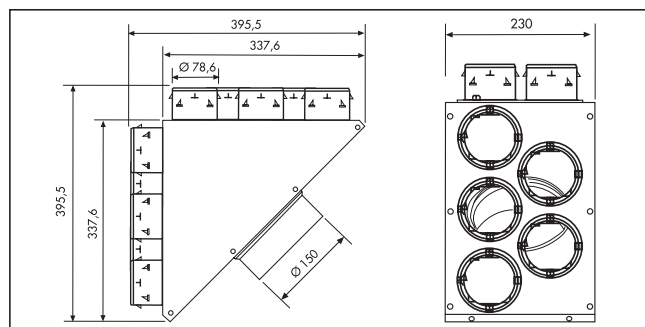
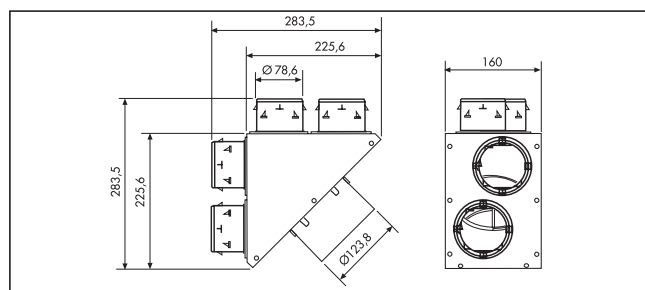
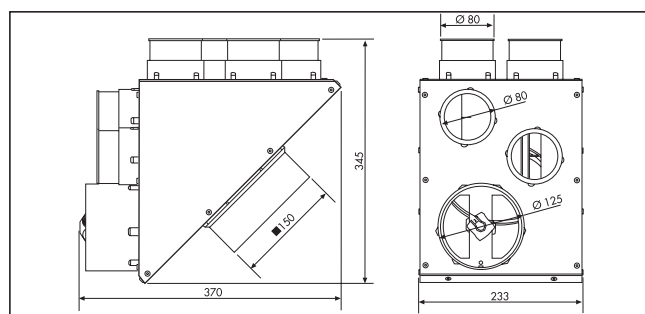
Référence	Code	Prix HT
REPARTITEUR 4P	860 014	70,89

#### • Repartiteur AKOR 10 piquages



Plénum insufflation 10 piquages Ø 80 mm  
 + 5 bouchons

Référence	Code	Prix HT
REPARTITEUR 10 P	860 013	91,29



# VMC DOUBLE FLUX HAUT RENDEMENT

## Série AKOR HR



Solution de référence



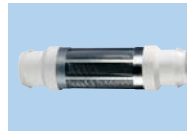
### Accessoires

#### • Filtre AKOR HR



Référence	Code	Prix HT
Filtre AKOR HR G4 NM	970 034	19,20

#### • Silencieux



Référence	Code	Prix HT
LA 80	897 687	21,54
LA 125	897 688	31,52

#### • Manchette coudée



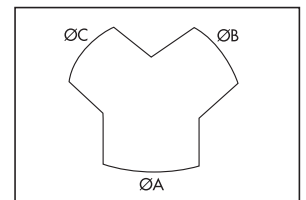
Manchette coudée Ø 80 mm  
Longueur 300 mm + joint pour adaptation bouche

Référence	Code	Prix HT
TPM/P-J coudée	876 008	11,08

#### • Dérivation PVC



Référence	Type	Code	Ø A (mm)	Ø B (mm)	Ø C (mm)	Prix HT
DERIV 150-125-125 P	D1	867 676	150	125	125	7,05



#### • Bouche d'insufflation



Destinée à introduire l'air dans les pièces de vie. Peut être installée en cloison sèche ou plafond.  
Montage mural ou plafond

Référence	Code	Couleur	Prix HT
TPM - 80	876 006	Blanc	7,25

#### • Bouche d'extraction



Bouches d'extraction plastiques

- A griffes BOAP
- Coudées BOAC

Référence	Code	Ø (mm)	Prix HT
BOAP 80	857 583	80	7,50
BOAC 80	857 589	80	14,09
BOAP 125	857 584	125	10,41
BOAC 125	857 590	125	30,16

#### • Gaine isolée - Longueur 6 m - Isolation 25 mm



Référence	Code	Ø (mm)	Prix HT
GP ISO 80	813 881	80	37,18
GP ISO 125	813 883	125	48,65
GP ISO 150	813 884	150	60,97
<b>Isolation 50 mm</b>			
GP ISO 80/50	813 897	80	52,20
GP ISO 125/50	813 899	125	71,10
GP ISO 150/50	813 900	150	78,80

#### • Conduits et accessoires extra-plats



La série TUB-PLA permet d'installer des réseaux de gaines discrets même visibles et dans des passages de dimensions réduites (doublures, faux plafonds, boisseaux ...)

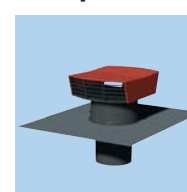
- Gamme rect. 55 x 110 mm = Ø 80 et 100 mm
- Gamme rect. 55 x 220 mm = Ø 125 mm

#### • Prise d'air



Référence	Code	Ø (mm)	Prix HT
Prise d'air 150 toiture	897 683	150	50,32
Prise d'air 150 pignon	897 684	150	45,72
PAF 150	875 308	150	31,77

#### • Chapeau de toiture



Chapeaux de toitures plastiques pour le rejet ou la prise d'air.  
Abergement en plomb souple.

Référence	Code	Ø (mm)	Prix HT
CT 150 P tuile	870 074	150	66,11
CT 150 P ardoise	874 000	150	66,11