

Bora/Gaya



BORA : RETROUVEZ LA LÉGERETÉ DE LA CHALEUR DU FLUIDE CALOPORTEUR
GAYA : RETROUVEZ UN CONFORT MAXIMUM, COURANT PORTEUR

Bora/Gaya



Fluide caloporteur
à grande inertie



Performance & Résistance





BORA

RETROUVEZ LA LÉGERETÉ DE LA CHALEUR
DU FLUIDE CALOPORTEUR

CARACTERISTIQUES TECHNIQUES :

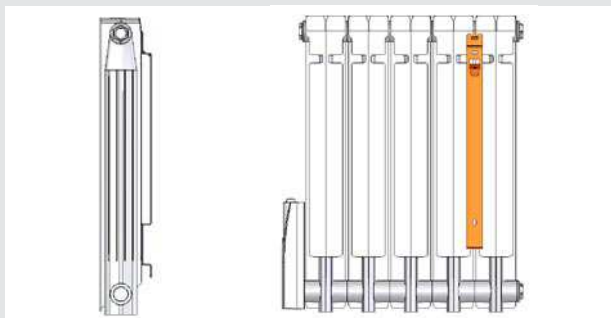
- > Fluide caloporteur à grande inertie : huile minérale
- > Régulation électronique 6 ordres, RAL 9010
- > Fil pilote
- > Corps de chauffe en fonte d'aluminium
- > Chaleur douce et homogène
- > Matériel garanti 2 ans électronique
10 ans sur le corps de chauffe

BORA ALLIE LA PUISSANCE
ET LA RÉSISTANCE DU FLUIDE POUR VOUS
ASSURER UN CONFORT TOUJOURS MEILLEUR !

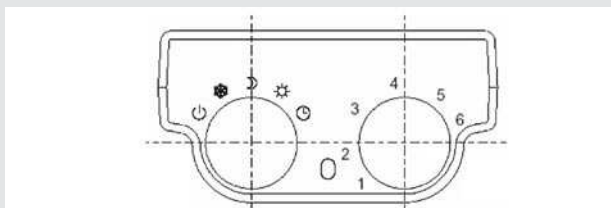
RÉFÉRENCES ET DIMENSIONS

REFERENCE	PUISSANCE (W)	DIMENSIONS (HxIxP mm)	NOMBRE D'ÉLÉMENTS	POIDS (Kg)
RAFB600	600	575x458x79	5	11,6kg
RAFB900	900	575x621x79	7	15,3kg
RAFB1200	1200	575x784x79	9	19,2kg
RAFB1500	1500	575x947x79	11	22,9kg
RAFB2000	2000	575x1110x79	13	27,3kg

SCHÉMA :



BOÎTIER DE COMMANDE :



GAYA

RETROUVEZ UN CONFORT MAXIMUM
(COURANT PORTEUR)

CARACTERISTIQUES TECHNIQUES :

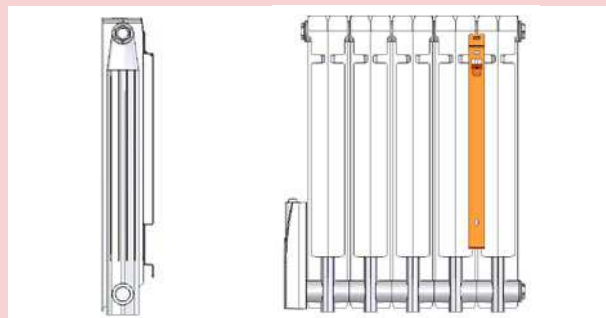
- > Fluide caloporteur : huile minérale
- > Régulation électronique 6 ordres, RAL 9010
- > Courant porteur CPL, protocole X2D
- > Corps de chauffe en fonte d'aluminium
- > Chaleur douce et homogène
- > Matériel garanti 2 ans électronique
10 ans sur le corps de chauffe

PERFORMANCE et RESISTANCE
TOUTE L'INTENSITE DE LA CHALEUR DOUCE
SE RETROUVE DANS LE GAYA !

RÉFÉRENCES ET DIMENSIONS

REFERENCE	PUISSANCE (W)	DIMENSIONS (HxIxP mm)	NOMBRE D'ÉLÉMENTS	POIDS (Kg)
RAFGCP600	600	575x458x79	5	11,6kg
RAFGCP900	900	575x621x79	7	15,3kg
RAFGCP1200	1200	575x784x79	9	19,2kg
RAFGCP1500	1500	575x947x79	11	22,9kg
RAFGCP2000	2000	575x1110x79	13	27,3kg

SCHÉMA :



BOÎTIER DE COMMANDE :

