

TAX

ATOUTS

- Le 1^{er} prix Acova en chauffage électrique à fluide.
- Dimensions réduites pour un gain d'encombrement.
- Corps de chauffe en fonte d'aluminium : léger et facile à poser.
- Mise en chauffe rapide.
- Fonction CPL intégrée.

DESCRIPTIF DE BASE

- Radiateur électrique à fluide ThermoActif en fonte d'aluminium.
- Éléments plats verticaux.
- Finition par revêtement en poudre époxy/polyester.
- Teinte de base blanc 605 (RAL 9010) uniquement.
- Fluide : huile minérale inaltérable, haute performance.
- Résistance électrique thermoplongeante, avec fusible de sécurité.

FABRIQUÉ
EN FRANCE 

ACCESSOIRES

PROGRAMMATION

Programmation possible par courant porteur X2D (fonction récepteur CPL X2D intégrée). Voir p. 56

Centrale Courant Porteur
réf. HP-101



RÉGULATION DE BASE (TAX)

Régulation positionnée en bas à droite du radiateur, comprenant les fonctions :

- Thermostat d'ambiance électronique Cat.C 6 ordres (Confort, Eco, abaissements -1° et -2°C, Hors gel, arrêt chauffage).
- Fonction CPL intégrée
- Fonction sélecteur de mode (auto, confort, Eco, Arrêt chauffage, Hors gel).
- Limiteur thermique de sécurité



★ **Best Seller** : conseillé en stock chez nos distributeurs

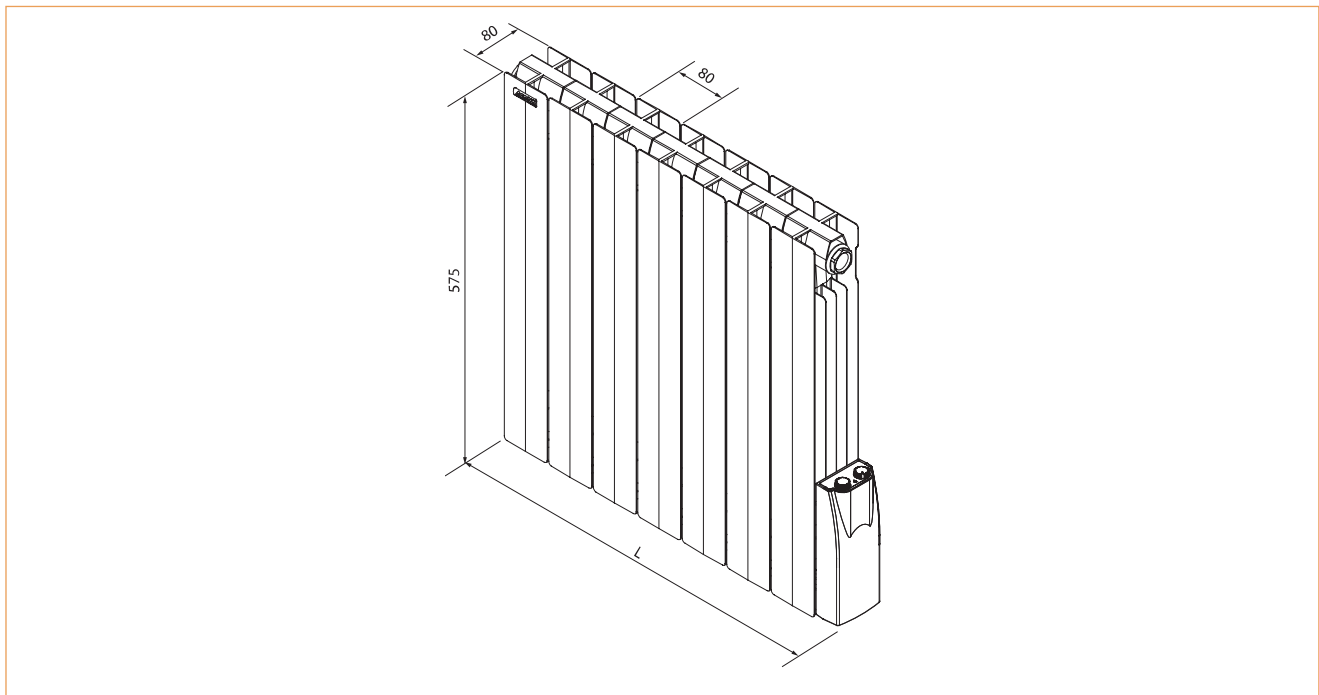
TEINTE DE BASE : BLANC		Dimensions hors tout		Puissance (W)	Nombre d'éléments	Poids (kg)
Référence	Prix (€ HT)	H (mm)	L (mm)			

TAX*

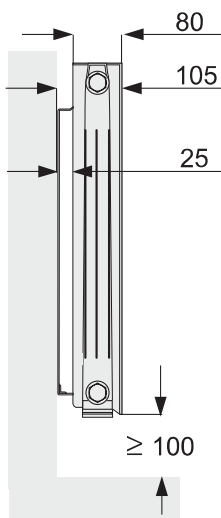
Cat. C - Classe II - IP 44 - IK09 - LABEL PROMOTELEC - Vivrôlec[®] - NF ELECTRICITE Performance - CE

TAX-050-037	279,9	575	375	500	4	7,5
TAX-075-045	305,1	575	455	750	5	9,5
★ TAX-100-061	357,6	575	616	1000	7	13,0
★ TAX-125-077	399,7	575	776	1250	9	16,5
★ TAX-150-093	452,4	575	937	1500	11	20,5
TAX-200-125	557,5	575	1257	2000	15	27,5

* Produits assujettis à une éco-contribution de 0,84 € HT par appareil.

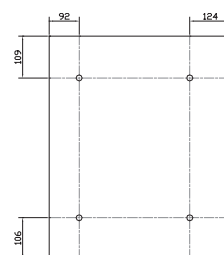
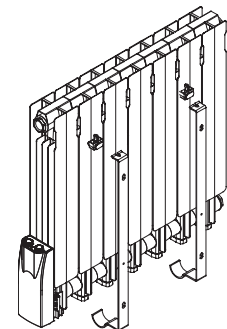


SAILLIE AU MUR

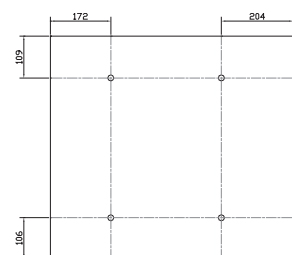


FIXATIONS DE BASE

- 2 consoles murales blanches avec système de verrouillage, livrées dans l'emballage.
- Lot de 2 consoles Atoll, ref DXA-343



TAX < 1500W



TAX ≥ 1500W