

Acova Fassane Premium horizontal

types TCLXD, TVXD, THXD



**NOUVELLE
RÉGULATION
DIGITALE**
sur TVXD et THXD



TVXD



THXD



TCLXD

ATOUTS

- Rayonnement permanent grâce à la forte inertie.
- Choix de 5 hauteurs (31, 44, 51, 59 et 71 cm) permettant une installation sous tous les types de fenêtres, mansardes, combles avec pans coupés...
- Intégration très faible hauteur possible avec la gamme plinthe.
- Nouvelle régulation digitale parfaitement intégrée au design des radiateurs (sur TVXD et THXD).
- Double nappe de tubes pour un fort rayonnement et une convection douce.
- Programmable en option avec **Premium System**, solution de programmation courant porteur pour toute la maison.
- Nouveau système de fixations pour une pose plus rapide (sur TVXD et THXD).

DESCRIPTIF DE BASE

- Radiateur électrique à fluide thermoactif en acier (qualité 102).
- Eléments plats verticaux (THXD) ou horizontaux (TVXD, TCLXD) double épaisseur, section 70 x 11 mm sur THXD et TVXD, section 70 x 8 mm sur TCLXD.
- Une rangée d'ailettes sur TCLXD.
- Traitement de surface double protection, anticorrosion, par bains de cataphorèse haute résistance et finition par revêtement en poudre époxy/polyester.
- Teinte de base blanc Pure White 603 (RAL 9016)
- Fluide : huile minérale inaltérable, haute performance.
- Résistance électrique thermoplongeante à coupe-circuit automatique.

FABRIQUÉ
EN FRANCE

OPTIONS POSSIBLES

COULEUR voir p. 78
Vaste choix de teintes
(Trendy, Métal Look, Universal)



Acova Fassane Premium horizontal

types TCLXD, TVXD, THXD


Prix publics en € HT

★ Best Seller : conseillé en stock chez nos distributeurs

TEINTE DE BASE : BLANC		COULEUR 		Dimensions hors tout		Puissance (W)	Nombre d'éléments	Poids (kg)
Référence	Prix (€ HT)	Référence	Prix (€ HT)	H(mm)	L(mm)			

TCLXD* (sans régulation - voir accessoires p. 73)

(H hors pieds)

Classe II  - IP 44 - IK09 - 

TCLXD-050-050	653,6	TCLXD-050-050C	733,6	309	500	500	4	16,1
TCLXD-100-100	742,6	TCLXD-100-100C	822,6	309	1000	1000	4	29,8
TCLXD-150-150	861,2	TCLXD-150-150C	941,2	309	1500	1500	4	42,5

TVXD*

Hauteur 442 mm

Cat. C - Classe II  - IP 44 - IK09 -  -  -  - 

TVXD075-080LF	762,6	TVXD075-080LFC	842,6	442	817	750	6	21,5
TVXD100-110LF	783,7	TVXD100-110LFC	863,7	442	1117	1000	6	28,3
TVXD150-150LF	950,5	TVXD150-150LFC	1030,5	442	1517	1500	6	37,7

Hauteur 590 mm

★ TVXD100-080LF	683,9	TVXD100-080LFC	763,9	590	817	1000	8	28,7
★ TVXD125-110LF	788,0	TVXD125-110LFC	868,0	590	1117	1250	8	38,5
★ TVXD150-130LF	857,9	TVXD150-130LFC	937,9	590	1317	1500	8	44,8
TVXD200-150LF	1008,3	TVXD200-150LFC	1088,3	590	1517	2000	8	50,4

THXD*

Hauteur 500 mm

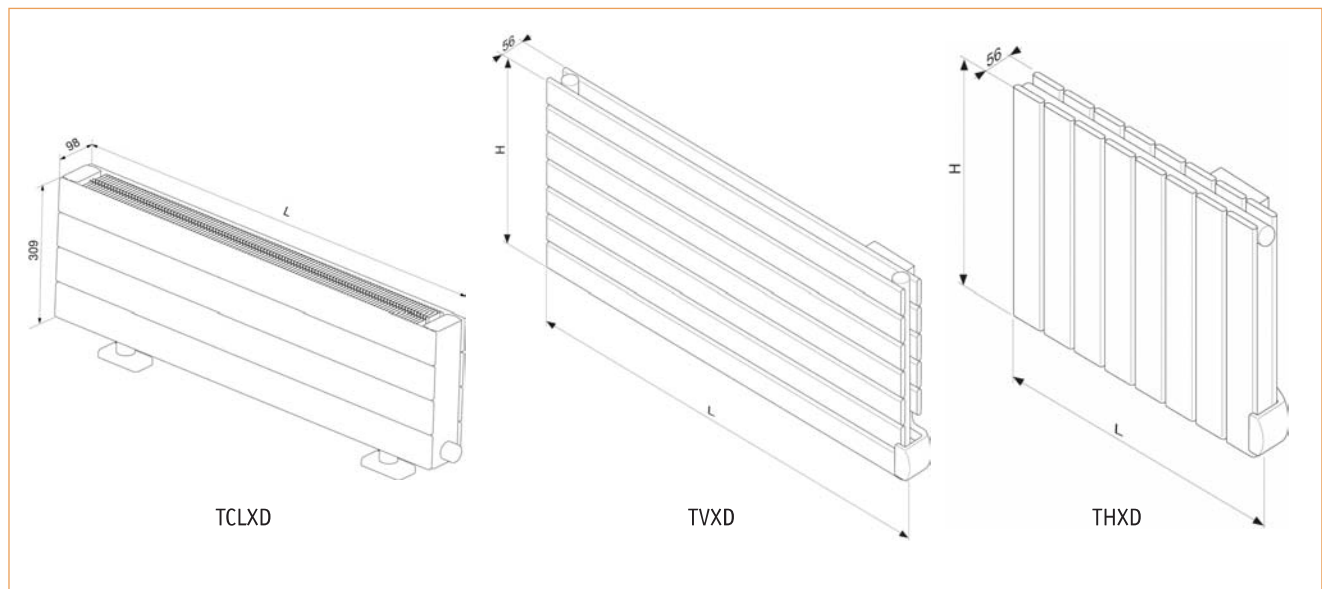
Cat. C - Classe II  - IP 44 - IK09 -  -  -  - 

THXD050-059LF	749,9	THXD050-059LFC	829,9	500	609	500	8	24,0
THXD075-088LF	819,5	THXD075-088LFC	899,5	500	905	750	12	34,0
THXD100-118LF	887,9	THXD100-118LFC	967,9	500	1201	1000	16	45,0
THXD125-148LF	957,4	THXD125-148LFC	1037,4	500	1497	1250	20	56,0

Hauteur 700 mm

THXD075-059LF	770,9	THXD075-059LFC	850,9	700	609	750	8	29,0
THXD100-081LF	819,5	THXD100-081LFC	899,5	700	831	1000	11	39,0
THXD125-096LF	895,7	THXD125-096LFC	975,7	700	979	1250	13	46,0
THXD150-118LF	1005,6	THXD150-118LFC	1085,6	700	1201	1500	16	56,0
THXD175-141LF	1128,8	THXD175-141LFC	1208,8	700	1423	1750	19	66,0

* Produits assujettis à une éco-contribution de 0,84 € HT par appareil.



Radiateurs électriques - Fassane Premium horizontal

Acova Fassane Premium horizontal

types TCLXD, TVXD, THXD

RÉGULATION DE BASE

TVXD, THXD

Nouvelle régulation digitale intégrée en haut à droite du radiateur, comprenant les fonctions :

- Affichage rétro-éclairé bleu.
- Sélecteur de mode 5 positions (Confort, Éco, Hors gel, Arrêt, Auto).
- Thermostat d'ambiance électronique Cat. C.
- Réglage de la température d'ambiance de 7°C à 28°C.
- Affichage de la température de consigne (au pas de 0,5°C) et étalonnage.
- Fonction Timer réglable par pas de 15 mn de 15 à 90 mn.
- Fonction TimerProg permettant de répéter quotidiennement un Timer à heure fixe.
- Écart Confort / Éco réglable.
- Verrouillage électronique.
- Limiteur thermique de sécurité.
- Programmation centralisée possible par fil pilote 6 ordres (Confort, Éco, abaissements - 1°C et - 2°C, Hors gel, Arrêt).
- Au dos du radiateur, embase permettant l'intégration en option d'une cassette réceptrice **Premium Insert** pour programmation courant porteur.

**NOUVELLE
RÉGULATION
DIGITALE**



Boîtier blanc sur radiateur blanc ou en teinte claire.
Boîtier gris-aluminium sur radiateur en couleur soutenue.

TCLXD

Équipé de base d'une résistance sans régulation avec cache de sortie de câble.
Cache chromé sur appareil couleur ou cache blanc sur appareil blanc.
Accessoires de régulation en supplément, voir ci-contre.



ACCESSOIRES DE PROGRAMMATION

TVXD, THXD

Programmation possible par courant porteur X2D avec le rajout en accessoire de l'équipement **Premium System** voir p. 56



**Centrale Courant Porteur
Premium Box** courant porteur
3 zones X2D, réf. HP-101.



**Récepteur intégré
Premium Insert** courant porteur X2D, réf. HP-102.

TCLXD

Programmation possible par onde radio-fréquence en supplément, voir p. 57

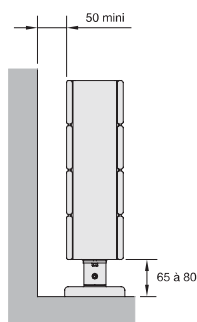


Thermostat d'ambiance, réf. HP-207-RF.
Prix : 130,0 €

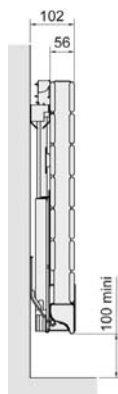


Récepteur mixte radio/courant porteur en ligne (sortie relais), réf HP-108-RFCPL.
Prix : 105,4 €

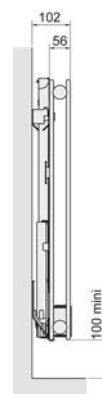
SAILLIE AU MUR



TCLXD



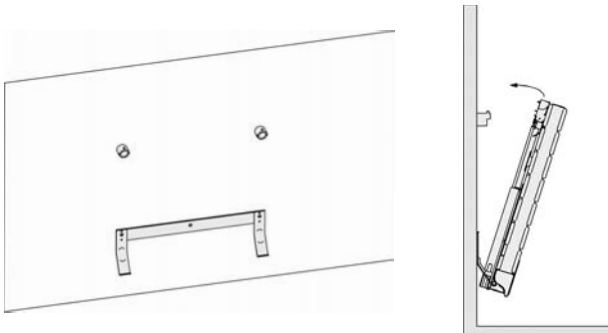
TVXD



THXD

FIXATIONS DE BASE

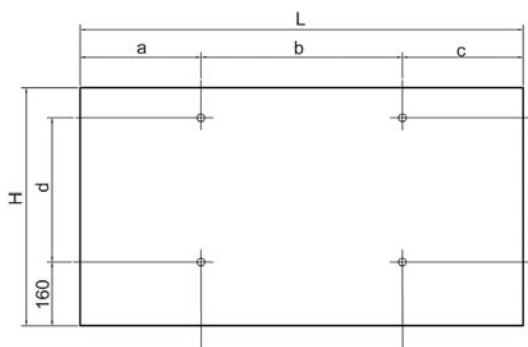
TVXD - THXD



NOUVELLES FIXATIONS MURALES

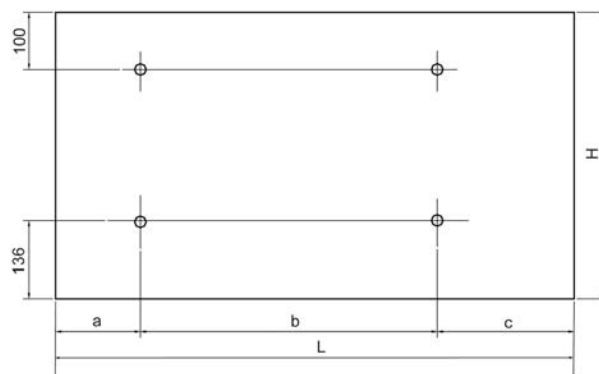
- Temps de pose réduit (moins de prise de côté, ajustement latéral du radiateur pendant la pose).
- Accès simple aux raccordements électriques et à la cassette réceptrice de programmation Premium Insert (en option).
- Fixations livrées dans la teinte de l'appareil, composées de 2 consoles murales supérieurs, et un berceau de soutien inférieur.

TVXD



H 442 ; d = 209	L 817 ; a = 252 b = 296 c = 269
H 590 ; d = 357	L 1117 ; a = 291 b = 518 c = 308
	L 1317 ; a = 391 b = 518 c = 408
	L 1517 ; a = 232 b = 1036 c = 249

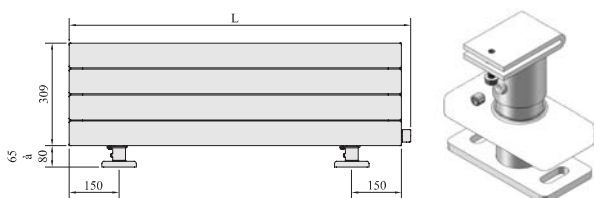
THXD



L 609 ; a = 74 b = 296 c = 239
L 831 ; a = 74 b = 518 c = 239
L 905 ; a = 148 b = 518 c = 239
L 979 ; a = 222 b = 518 c = 239
L 1201 ; a = 370 b = 518 c = 313
L 1423 ; a = 148 b = 1036 c = 239
L 1497 ; a = 222 b = 1036 c = 239

TCLXD

- Pieds réglables (hauteur 65 à 80 mm) avec platine cache-vis, livrés non montés et dans la couleur de l'appareil.



TCLXD
H1 = 65 à 80 mm

En option, consoles murales peintes dans la teinte du radiateur, sans pieds. Sortie de câble (sans régulation) à droite exclusivement. Réf. 001. Sans supplément de prix.