

Acova Fassane Premium vertical

Acova Fassane Miroir Premium

types THXP, TMXP

NOUVELLE
RÉGULATION
DIGITALE

MAISON ENERGY
www.maison-energy.fr



THXP

TMXP

RÉGULATION DE BASE (THXP, TMXP)

Nouvelle régulation digitale intégrée en haut à gauche du radiateur, comprenant les fonctions :

- Affichage rétro-éclairé bleu.
- Sélecteur de mode 5 positions (Confort, Éco, Hors gel, Arrêt, Auto).
- Thermostat d'ambiance électronique Cat. C.
- Réglage de la température d'ambiance de 7°C à 28°C.
- Affichage de la température de consigne (au pas de 0,5°C) et étalonnage.
- Fonction Timer réglable par pas de 15 mn de 15 à 90 mn.
- Fonction TimerProg permettant de répéter quotidiennement un Timer à heure fixe.
- Écart Confort / Éco réglable.
- Verrouillage électronique.
- Limiteur thermique de sécurité.
- Programmation centralisée possible par fil pilote 6 ordres (Confort, Eco, abaissements - 1°C et - 2°C, Hors gel, Arrêt).
- Au dos du radiateur, embase permettant l'intégration en option d'une cassette réceptrice **Premium Insert** pour programmation courant porteur.

NOUVELLE
RÉGULATION
DIGITALE



ATOUTS

- Le plus fort rayonnement : pour un bien-être identique au chauffage central.
- Idéal dans les grands volumes à chauffer.
- Programmable en option avec **Premium System**, système de programmation courant porteur pour toute la maison.
- Nouvelle régulation digitale discrète et à portée de main.
- Existe en faible largeur (30 cm) pour des solutions « gain de place ».
- Système de fixation pivotant pour une installation et un entretien facilités.

DESCRIPTIF DE BASE

- Radiateur électrique à fluide ThermoActiv en acier installation verticale.
- Éléments plats verticaux (section 70 x 11 mm).
- Collecteurs ronds Ø 38 mm horizontaux, épaisseur 1,5 mm.
- Joes latérales métalliques galbées dans la couleur du radiateur.
- Système de fixation breveté avec charnière en acier dans la couleur du radiateur.
- Traitement de surface double protection, anticorrosion, par bains de cataphorèse haute résistance et finition par revêtement en poudre époxy/polyester.
- Teinte de base blanc Pure White 603 (RAL 9016).
- Fluide : huile minérale inaltérable, haute performance.
- Résistance électrique thermoplongeante à coupe-circuit automatique.
- Au dos du radiateur, embase permettant l'intégration en option d'une cassette réceptrice **Premium Insert** pour programmation courant porteur.

Sur Fassane Miroir

- Miroir en pieds à bords biseautés, dimensions 180 x 29 cm.
- Miroir (non chauffant) livré monté sur le radiateur.

FABRIQUÉ
EN FRANCE

OPTIONS POSSIBLES

COULEUR voir p. 78
Vaste choix de teintes
(Trendy, Métal Look, Universal)



ACCESSOIRES

- Divers accessoires voir p. 69

PROGRAMMATION

Programmation possible par courant porteur X2D avec le rajout en accessoire de l'équipement **Premium System** voir p. 56



Centrale Courant Porteur

Centrale de programmation **Premium Box** courant porteur 3 zones X2D, réf. HP-101.



Récepteur intégré

Récepteur intégré **Premium Insert** courant porteur X2D, réf. HP-102.

Acova Fassane Premium vertical

Acova Fassane Miroir Premium

types THXP, TMXP

Prix publics en € HT

★ **Best Seller** : conseillé en stock chez nos distributeurs

TEINTE DE BASE : BLANC		COULEUR 		Dimensions hors tout		Puissance (W)	Nombre d'éléments	Poids (kg)
Référence	Prix (€ HT)	Référence	Prix (€ HT)	H(mm)	L(mm)			

THXP Fassane Premium vertical *

Cat. C - Classe II  - IP 44 - IK09 - LABEL PROMOTELEC - Vivrêlec® - NF ELECTRICITE Performance - CE

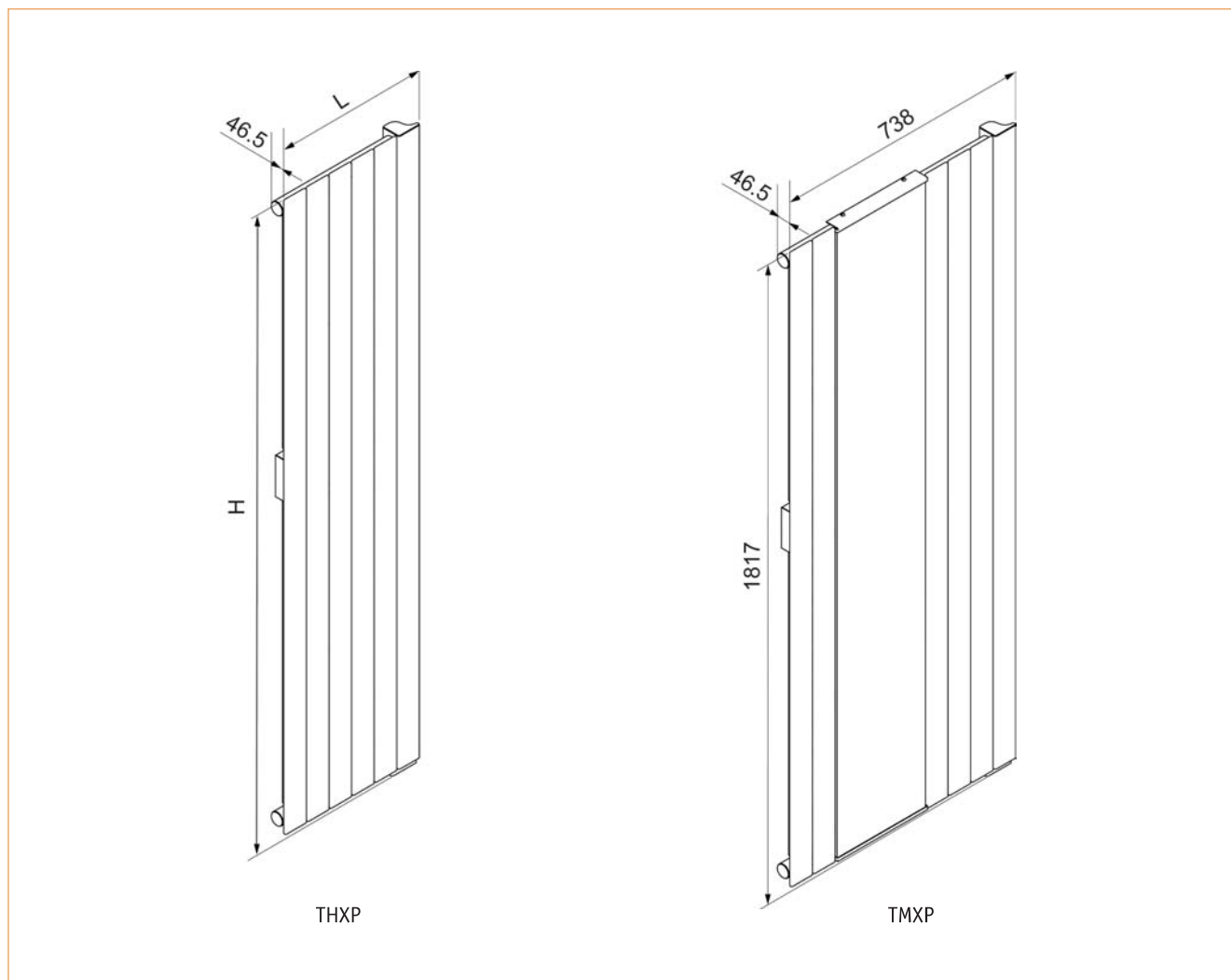
THXP075-150LF	843,1	THXP075-150LFC	923,1	1517	375	750	5	24,0
THXP075-200LF	844,0	THXP075-200LFC	924,0	2017	301	750	4	26,0
THXP100-180LF	852,7	THXP100-180LFC	932,7	1817	449	1000	6	32,0
THXP100-200LF	869,8	THXP100-200LFC	949,8	2017	375	1000	5	31,0
THXP100-220LF	897,7	THXP100-220LFC	977,7	2217	301	1000	4	29,0
THXP125-200LF	937,5	THXP125-200LFC	1017,5	2017	523	1250	7	40,0
THXP125-220LF	1006,4	THXP125-220LFC	1086,4	2217	449	1250	6	39,0
THXP150-180LF	975,8	THXP150-180LFC	1055,8	1817	597	1500	8	40,0
★ THXP150-200LF	999,7	THXP150-200LFC	1079,7	2017	597	1500	8	44,0
THXP150-220LF	1035,9	THXP150-220LFC	1115,9	2217	523	1500	7	44,0
★ THXP200-200LF	1117,1	THXP200-200LFC	1197,1	2017	745	2000	10	53,0
THXP200-220LF	1157,3	THXP200-220LFC	1237,3	2217	671	2000	9	53,0

TMXP Fassane Miroir Premium*

Cat. C - Classe II  - IP 44 - IK09 - LABEL PROMOTELEC - Vivrêlec® - NF ELECTRICITE Performance - CE

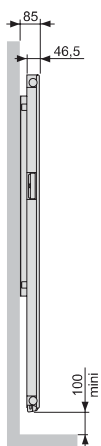
TMXP100-180LF	1019,2	TMXP100-180LFC	1099,2	1817	738	1000	6	44,0
---------------	--------	----------------	--------	------	-----	------	---	------

* Produits assujettis à une éco-contribution de 0,84 € HT par appareil.



Radiateurs électriques - Fassane Premium vertical

SAILLIE AU MUR



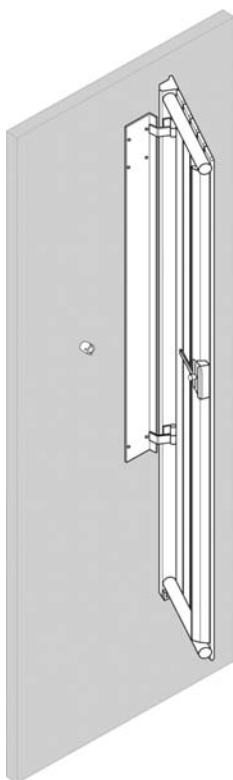
HABILLAGE LATÉRAL

Joues latérales en métal qui habillent les côtés de Fassane Premium (vertical et Miroir), livrées de base, dans la teinte du radiateur.



FIXATIONS DE BASE

- Système de pose exclusif breveté avec gabarit métallique et principe de charnières.



Gain de temps à la pose, facilité de montage.

