

Acova Fassane vertical

type THX



porte-serviettes anneau en supplément

THX

ATOUTS

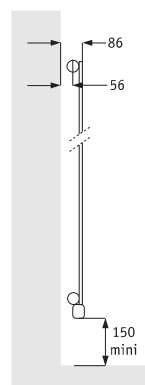
- Forte inertie assurant une chaleur homogène sans surconsommation d'énergie.
- Idéal pour les grands volumes : séjours, entrée cathédrale, ...
- Régulation TimerProg avec fonction programmation journalière.

DESCRIPTIF DE BASE

- Radiateur électrique à fluide ThermoActif en acier installation verticale.
- Eléments plats verticaux (section 70 x 11 mm).
- Collecteurs ronds Ø 38 mm horizontaux, épaisseur 1,5 mm.
- Traitement de surface double protection, anticorrosion, par bains de cataphorèse haute résistance et finition par revêtement en poudre époxy/polyester.
- Teinte de base blanc Pure White 603 (RAL 9016).
- Fluide : huile minérale inaltérable, haute performance.
- Résistance électrique thermoplongeante à coupe-circuit automatique.

FABRIQUÉ EN FRANCE

SAILLIE AU MUR



RÉGULATION DE BASE (TAQ)

Régulation positionnée en bas à droite du radiateur, comprenant les fonctions :

- Thermostat d'ambiance électronique Cat. C gradué en degré.
- Programmation centralisée possible par fil pilote 6 ordres (Confort, Eco, abaissements - 1°C et - 2°C, Hors gel, Arrêt).
- Touche « Timerprog » permettant de programmer une montée de température automatique journalière. Fonction marche forcée 2 h.
- Bague d'étalonnage de température pour ajuster parfaitement le thermostat.
- Limiteur thermique de sécurité.
- Programmation possible par courant porteur X2D avec le rajout en accessoire de l'équipement **Premium System**, voir p. 56



Dimensions : H = 42 mm
L = 160 mm
P = 59,5 mm

ACCESSOIRES

DIVERS ACCESSOIRES voir p. 69

PROGRAMMATION

Programmation possible par courant porteur X2D avec le rajout en accessoire de l'équipement **Premium System**, voir p. 56



Centrale Courant Porteur

Centrale de programmation **Premium System** courant porteur 3 zones X2D, réf. HP-101




Récepteur mural

Récepteur mural **Premium System** courant porteur X2D. réf. HP-103

Acova Fassane vertical

type THX

Prix publics en € HT

| TEINTE DE BASE : BLANC | | COULEUR  | | Dimensions hors tout | | Puissance (W) | Nombre d'éléments | Poids (kg) |
|------------------------|-------------|---|-------------|----------------------|-------|---------------|-------------------|------------|
| Référence | Prix (€ HT) | Référence | Prix (€ HT) | H(mm) | L(mm) | | | |
| THX-075-150 | 706,1 | THX-075-150C | 786,1 | 1548 | 370 | 750 | 5 | 21,0 |
| THX-075-200 | 706,8 | THX-075-200C | 786,8 | 2048 | 296 | 750 | 4 | 22,0 |
| THX-100-180 | 715,1 | THX-100-180C | 795,1 | 1848 | 444 | 1000 | 6 | 28,0 |
| THX-100-200 | 731,1 | THX-100-200C | 811,1 | 2048 | 370 | 1000 | 5 | 27,0 |
| THX-100-220 | 757,5 | THX-100-220C | 837,5 | 2248 | 296 | 1000 | 4 | 24,0 |
| THX-125-200 | 795,3 | THX-125-200C | 875,3 | 2048 | 518 | 1250 | 7 | 36,0 |
| THX-125-220 | 860,2 | THX-125-220C | 940,2 | 2248 | 444 | 1250 | 6 | 35,0 |
| THX-150-180 | 831,4 | THX-150-180C | 911,4 | 1848 | 592 | 1500 | 8 | 37,0 |
| THX-150-200 | 853,6 | THX-150-200C | 933,6 | 2048 | 592 | 1500 | 8 | 40,0 |
| THX-150-220 | 888,2 | THX-150-220C | 968,2 | 2248 | 518 | 1500 | 7 | 39,0 |
| THX-200-200 | 965,1 | THX-200-200C | 1045,1 | 2048 | 740 | 2000 | 10 | 49,0 |
| THX-200-220 | 1002,9 | THX-200-220C | 1082,9 | 2248 | 666 | 2000 | 9 | 49,0 |

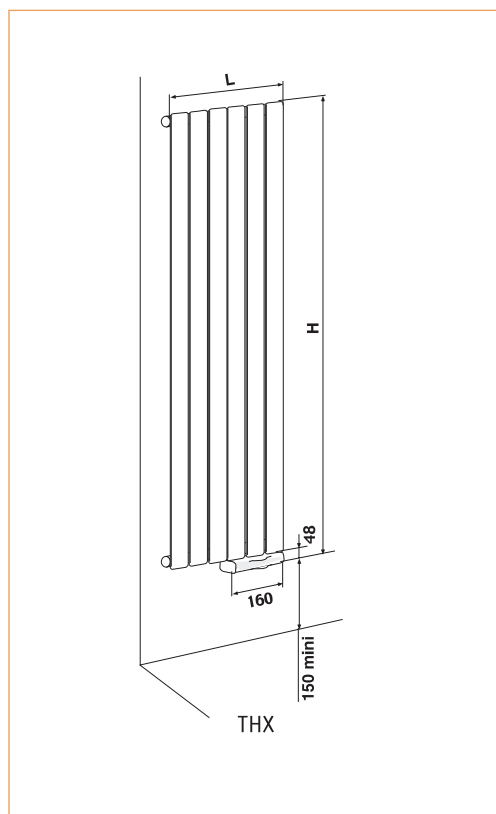
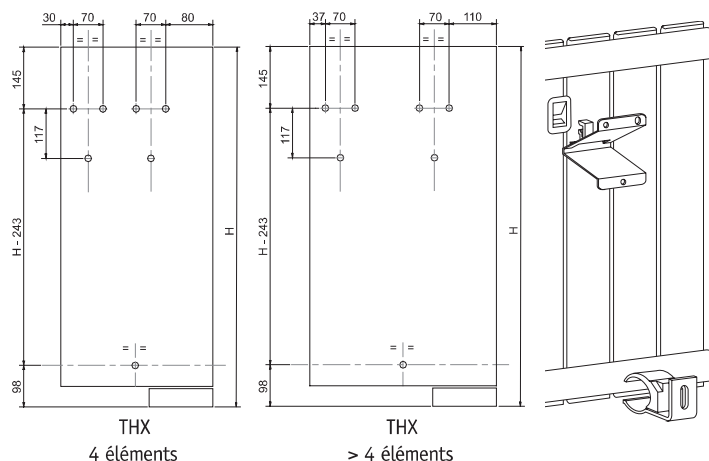
THX*

Cat. C - Classe II  - IP 44 - IK09 - LABEL PROMOTELEC - Vivrêlec  - CE

* Produits assujettis à une éco-contribution de 0,84 € HT par appareil.

FIXATIONS DE BASE

- 3 consoles murales, peintes dans la couleur de l'appareil et fournies dans l'emballage.
- Boîtes de 3 consoles blanches, réf. DXA-360.



OPTIONS POSSIBLES

COULEUR voir p. 78

Vaste choix de teintes (Trendy, Métal Look, Universal)



PLATINES DE RENFORT

Platines de renfort pour mur friable, peintes dans la couleur du radiateur, en pièces détachées, l'unité, option réf. DXA-132. **Prix : 2,3 €**

PIEDS REGLABLES

- Pieds réglables soudés sur le radiateur pour soutien d'un appareil fixé au mur (dans le cas de cloisons légères ou murs friables), avec platine cache-vis.

Hauteur pieds réglables 15 à 20 cm, code PF20 l'unité.

Hauteur pieds réglables 20 à 25 cm, code PF25 l'unité.

Prix : 27,6 €

- Pieds de soutien livrés en pièces détachées (en supplément des consoles murales).

Hauteur pieds réglables 15 à 20 cm, code DXA-200.

Hauteur pieds réglables 20 à 25 cm, code DXA-201.

Prix : 24,2 €

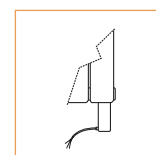
OPTION SANS RÉGULATION

Option sans régulation, à choisir à la commande.

Simple sortie filaire pour raccordement à une programmation (non fournie).

Sortie de câble en bas à droite du radiateur, option réf. 933.

Prix : moins-value - 89,0 €



Radiateurs électriques - Fassane vertical