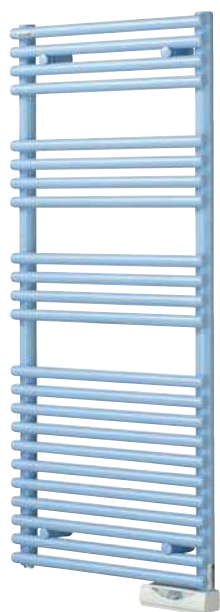


Acova Cala

types TLN, LN, LND, TLNO, LNO, TLNI, LNI, TLN-IFS, LN-S, TLNO-IFS, LNO-S



TLN



LNI (INOX)



TLN-IFS
(CALA + AIR)



LNO-S
(CALA + AIR)

ATOUTS

CALA

- Le plus vaste choix de finitions : inox, chromé, Technoline (sur LN) et toutes les teintes du nuancier Acova !
- Plusieurs choix de régulations suivant finition avec mode programmation sur les modèles électriques.
- Adapté à de nombreuses solutions d'agencements : faible largeur (45 cm) et possibilité d'installation en claustra (suivant finition).
- Existe en modèle double épaisseur, pour répondre aux installations basse température (sauf inox et chromé).
- Extra-plat, très faible saillie au mur.
- Cala inox en chauffage central : corps de chauffe 100% en acier inoxydable pour une résistance accrue dans les milieux humides (piscines, zones thermales).

ADAPTÉ Basse
Température

CALA +AIR

- Equipé d'un soufflant 1000 W permettant 3 fonctions au choix : radiateur, radiateur + soufflant, soufflant seul.
- Soufflant habillé d'un cache dans la teinte du radiateur pour une totale discrétion.
- En version électrique, programmation à distance IRED qui gère le radiateur et/ou le soufflant pour une performance énergétique optimisée.
- 1^{er} sèche-serviettes proposé en chromé avec soufflant pour une puissance additionnelle inédite.

ACCESSOIRES

- Packs robinetterie p. 53
- Divers patères, porte-serviettes p. 55
- Kit résistance pour adaptation en mixte p. 50
- Programmation courant porteur Premium System p. 56



Pack robinetterie thermostatique ou manuelle, blanc ou chromé



Kits résistance mixte blanc ou chromé



Porte-serviettes barre double, blanc ou chromé



Patère crochet double, chromé



★ Best Seller : conseillé en stock chez nos distributeurs

Référence	Prix (€ HT)		Dimensions hors tout		Puissance électrique (W)	Puissances chauffage central (W)		Pente	Poids (kg)
	Teinte de base	Couleur <small>délaï : nous consulter</small>	H (mm)	L (mm)		Fluide 75/65 <small>Δt 50K</small>	Fluide 55/45 <small>Δt 30K</small>		

Cala

TLN - Électrique* - teinte de base blanc

Cat C - Classe II □ - IP 44 - IK09 - - LABEL PROMOTELEC - Vivrêlec® - CE

★ TLN-050-050	405,5	485,5	968	501	500	-	-	-	14,8
★ TLN-075-050	440,4	520,4	1208	501	750	-	-	-	19,6
TLN-100-050	509,0	589,0	1728	501	1000	-	-	-	25,0
TLN-125-060	584,1	664,1	1848	601	1250	-	-	-	25,7

LN - LND - Chauffage central - teinte de base blanc

- EN 442 - CE

LN-072-050	201,7	281,7	721	496	-	378	200	1,244	7,0
LN-112-045	218,4	298,4	1161	446	-	547	289	1,237	10,4
★ LN-112-050	234,0	314,0	1161	496	-	612	326	1,235	11,5
★ LN-168-050	275,9	355,9	1681	496	-	880	471	1,224	16,5
LN-176-050	287,9	367,9	1761	496	-	973	522	1,220	18,6
LN-176-060	299,9	379,9	1761	596	-	1133	609	1,216	21,4

LND - Chauffage central - teinte de base blanc

LND-116-050	450,2	530,2	1161	496	-	855	433	1,255	19,0
LND-176-050	579,4	659,4	1761	496	-	1298	684	1,264	35,0
LND-176-060	624,2	704,2	1761	596	-	1543	789	1,258	38,0

Cala Chromé

TLNO - Électrique* - finition chromé

Classe II □ - IP 44 - IK09 - - CE

TLNO-030-050	953,0	-	1041	496	300	-	-	-	14,8
TLNO-050-050	1132,7	-	1281	496	500	-	-	-	19,6
TLNO-075-050	1465,9	-	1801	496	750	-	-	-	25,0

LNO - Chauffage central - finition chromé

- EN 442 - CE

LNO-072-050	813,2	-	721	496	-	265	136	1,300	7,0
LNO-116-050	999,4	-	1161	496	-	430	221	1,300	11,5
LNO-168-050	1266,1	-	1681	496	-	616	317	1,300	16,5
LNO-176-060	1406,3	-	1761	596	-	748	385	1,300	21,4

Cala Inox

TLNI - Électrique* - finition inox

Classe II □ - IP 44 - IK09 - - CE

TLNI-050-050	1020,0	-	1161	496	500	-	-	-	15,9
TLNI-075-050	1239,7	-	1791	496	750	-	-	-	25,6

LNI - Chauffage central - finition inox

- EN 442 - CE

LNI-072-050	728,2	-	721	496	-	267	141	1,248	6,6
LNI-144-050	1022,3	-	1441	496	-	546	285	1,275	13,9
LNI-176-050	1213,5	-	1761	496	-	683	356	1,278	17,5

Cala +Air

TLN-IFS - Électrique* - teinte de base blanc

Cat C - Classe II □ - IP 24 - IK09 - LABEL PROMOTELEC - Vivrêlec® - - CE

★ TLN050-050IFS	618,7	698,7	986	496	500 +1000	-	-	-	17,4
★ TLN075-050IFS	653,6	733,6	1226	496	750 +1000	-	-	-	22,1
TLN100-050IFS	722,2	802,2	1746	496	1000 +1000	-	-	-	37,3

LN-S - Chauffage central - teinte de base blanc

Soufflant - EN 442 - CE

LN112-050S	447,2	527,2	1198	496	+1000	612	325	-	15,8
LN172-050S	489,1	569,1	1718	496	+1000	880	471	-	21,5
LN180-050S	501,1	581,1	1798	496	+1000	973	522	-	26,5

Cala +Air Chromé

TLNO-IFS - Électrique* - finition chromé

Cat C - Classe II □ - IP 24 - IK09 - LABEL PROMOTELEC - Vivrêlec® - - CE

TLNO030-050IFS	1166,2	-	986	496	300 +1000	-	-	-	17,4
TLNO050-050IFS	1345,9	-	1226	496	500 +1000	-	-	-	22,1

LNO-S - Chauffage central - finition chromé

Soufflant - EN 442 - CE

LN0112-050S	1212,6	-	1198	496	+1000	402	207	-	15,8
LN0172-050S	1479,3	-	1718	496	+1000	578	297	-	21,5

Modèles LN, LND, LNO et LNI adaptables en mixte avec kit (cf p. 50).

* Produits assujettis à une éco-contribution de 0,84 € HT par appareil.

DESCRIPTIF DE BASE

CALA

- Radiateur sèche-serviettes en acier.
- Éléments ronds horizontaux Ø 25 mm en simple ou double épaisseur.
- Collecteurs ronds Ø 38 mm verticaux, épaisseur 1,5 mm.
- Traitement de surface double protection, anticorrosion, par bains de cathorèse haute résistance et finition par revêtement en poudre époxy/polyester.
- Plusieurs finitions : chromé (LNO, TLNO) ; acier inoxydable (LNI, TLNI) ; blanc Pure White 603 (RAL 9016) (TLN, LN, LND).
- Gabarit de pose livré dans l'emballage.

En chauffage central **en mixte**

- Pression de service 4 bars (400 kpa).
- Température de service maximale 110°C.

En électrique

- Fluide : huile minérale inaltérable, haute performance.
- Résistance électrique thermoplongeante à coupe-circuit automatique.

CALA +AIR

3 fonctions au choix :

- Chauffage du radiateur sèche-serviettes seul (en électrique sur TLN-IFS ou TLNO-IFS ou raccordé au chauffage central sur LN-IFS et LNO-S).
- Soufflant 1000 W seul,
- Chauffage combiné du radiateur sèche-serviettes + Soufflant additionnel.

Soufflant 1000 W :

- En version chauffage central : interrupteur pour mise en marche 15 mn, 30 mn, 1h, 2h avec affichage progressif ; voyants de fonctionnement et d'alerte de nettoyage du filtre.
- En version électrique : soufflant piloté par la commande infrarouge IRED avec programmation journalière et hebdomadaire, fonction gestionnaire d'absence. Voir p. 15.



OPTIONS POSSIBLES

(sauf sur Cala chromé et Cala inox)

COULEUR

voir p. 78
Vaste choix de teintes
(Trendy, Métal Look, Universal)



FINITION TECHNO LINE

(sur LN)

Réf. 0325, plus-value : + 80 € HT

Voir p. 77



nouveau

FIXATIONS

voir p. 51

RACCORDEMENTS

voir p. 52

RÉGULATION

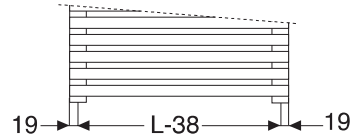
infrarouge programmable Cadir voir p. 50

MODÈLES ÉLECTRIQUES SANS RÉGULATION

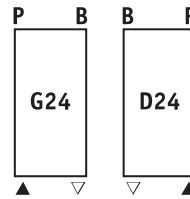
(sur TLN) voir p. 50

RACCORDEMENTS DE BASE

- 4 orifices 1/2", raccordement par-dessous uniquement.
- Purgeur d'air 1/2" à jet orientable fourni.
- Bouchon chromé 1/2" fourni.
- Pack robinetterie en option p. 53



- Axe manchon de raccordement au mur = 44 à 59 mm



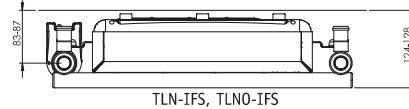
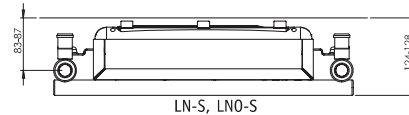
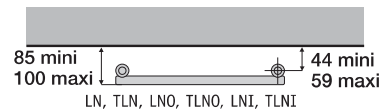
B : bouchon

P : purgeur à jet orientable

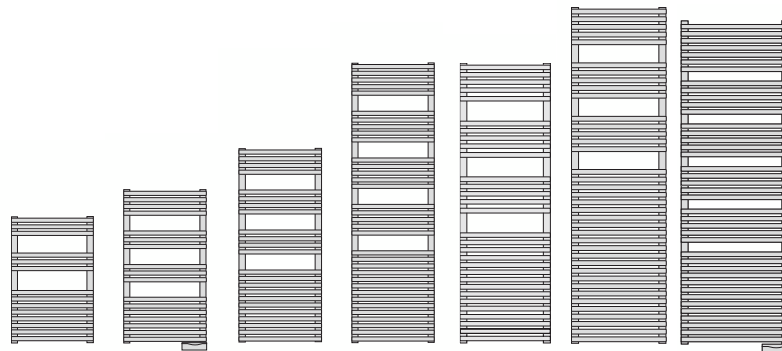
▲ : aller

▼ : retour

SAILLIE AU MUR

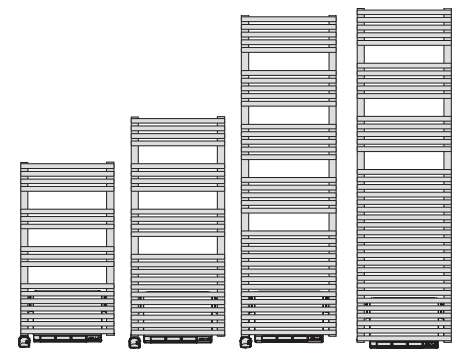


CALA



- | | | | | | | |
|-------------|--------------|--------------|--------------|-------------|--------------|-------------|
| LN-072-050 | TLN-050-050 | TLN-075-050 | TLN-100-050 | LNI-144-050 | LN-176-060 | TLN-125-060 |
| LNO-072-050 | TLNO-030-050 | LN-112-050 | LN-168-050 | | LND-176-050 | |
| LNI-072-050 | | LND-116-050 | LNO-168-050 | | LND-176-060 | |
| | | LNO-116-050 | TLNO-075-050 | | LNO-176-060 | |
| | | TLNO-050-050 | | | LNI-176-050 | |
| | | TLNI-050-050 | | | TLNI-075-050 | |

CALA +AIR



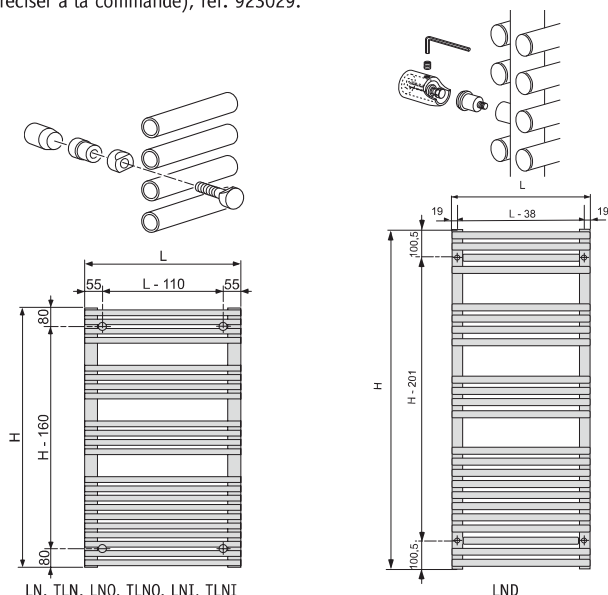
- | | | | |
|----------------|----------------|---------------|------------|
| TLN050-050IFS | LN112-050S | LN172-050S | LN180-050S |
| TLN0030-050IFS | LNO112-050S | LNO172-050S | |
| | TLN075-050IFS | TLN100-050IFS | |
| | TLN0075-050IFS | | |

FIXATIONS DE BASE

Consoles murales réglables, dans la couleur de l'appareil, livrées à l'intérieur de l'emballage Cala.

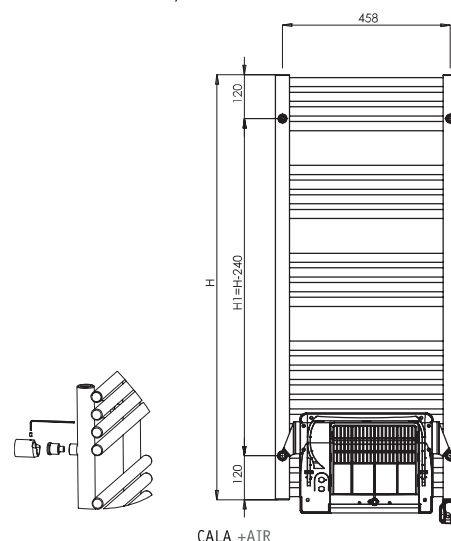
CALA

- Boîte de 4 consoles blanches pour LN et TLN, réf. 923021.
- Boîte de 4 consoles blanches pour LND, réf. 190520.
- Boîte de 4 consoles Chromées, réf. 923028.
- Boîte de 4 consoles Inox, réf. 923060.
- Boîte de 4 consoles en teinte (à préciser à la commande), réf. 923029.



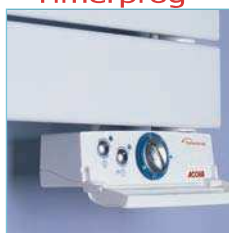
CALA +AIR

- Boîte de 4 consoles Cala +Air Chauffage Central :
 - consoles blanches, réf. 923101,
 - consoles chromées, réf. 923108,
 - consoles couleur, réf. 923109.
- Boîte de 4 consoles Cala +Air Électrique :
 - consoles blanches, réf. 923111,
 - consoles chromées, réf. 923118,
 - consoles couleur, réf. 923119.



RÉGULATION DE BASE

CALA (TLN)



Dimensions : L = 160 mm
H = 42 mm
P = 59,5 mm

Régulation positionnée en bas à droite de Cala, comprenant les fonctions :

- Thermostat d'ambiance électronique Cat. C gradué en degré.
- Programmation centralisée possible par fil pilote 6 ordres (Confort, Eco, abaissements - 1°C et - 2°C, Hors gel, Arrêt).
- Fonction "Timerprog" permettant de programmer une montée de température automatique journalière.
- Fonction marche forcée/séchage 2 h.
- Bague d'étalonnage de température pour ajuster parfaitement le thermostat.
- Programmation possible par courant porteur X2D avec le rajout en accessoire de l'équipement **Premium System**, voir p. 56

CALA CHROMÉ ET INOX (TLNO, TLNI)



Dimensions : Ø = 38 mm
H = 120 mm

Régulation intégrée dans le prolongement du collecteur droit du radiateur, avec fonctions :

- Réglage du chauffage 4 positions : arrêt, «stand-by» marche modérée, marche optimale.
- Marche forcée 2 h programmable.
- Limiteur thermique de sécurité.

Régulation sur la température du fluide.

CALA +AIR (TLN-IFS et TLNO-IFS)



Dimensions (H x L x ép.) :
130 x 80 x 20 mm

Commande de programmation infrarouge IRED :

- Thermostat infrarouge discret et à portée de mains.
- Design exclusif Acova, écran LCD rétro-éclairé bleu, à installer au mur ou à poser sur le socle.
- Commande le chauffage et/ou le soufflant.
- Programmation journalière et hebdomadaire simple et intuitive.
- Fonction Marche Forcée programmable jusqu'à 2h du radiateur et/ou du soufflant.
- Programmation centralisée possible par fil pilote 6 ordres (Confort, Eco, Abaissements -1°C et -2°C, Hors gel, Arrêt).
- Alimentation par 3 piles LR03 (fournies dans l'emballage).
- Sonde embarquée sur le radiateur.