

# CONVECTEUR ÉLECTRIQUE

## F617 / F117T



### CARACTÉRISTIQUES

- Résistance blindée avec diffuseur en aluminium.
- Voyant de visualisation des cycles de fonctionnement.
- Commutateur de mode 4 fonctions : Confort, Eco, Hors-Gel, Arrêt.
- Dispositif de blocage des commandes.
- Coloris : blanc (RAL 9016).
- Garantie 2 ans.
- 4 angles arrondis.

#### F 617

- Thermostat numérique multitarif.
- Fil Pilote en série 6 ordres : Confort, Confort -1 °C, Confort -2 °C, Eco, Hors-Gel, Arrêt.

#### F 117 T

- Thermostat numérique.
- Fil Pilote en série : 4 ordres.



### Les + produits

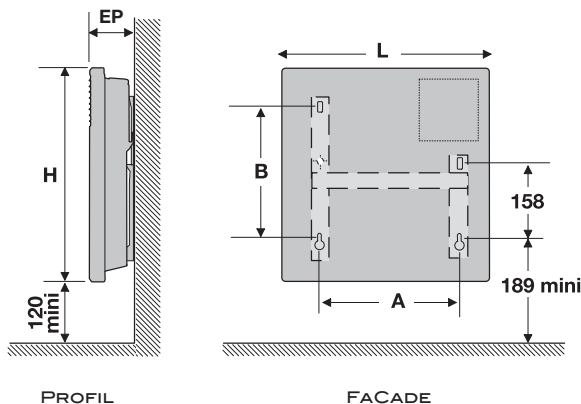
- De 500 à 2 000 W
- 2 modèles différents
- Fil Pilote intégré
- Commandes blocables
- 6 largeurs disponibles

### LE MODÈLE



F617 / F117T

### SCHÉMA D'INSTALLATION



### DIMENSIONS ET COTES D'INSTALLATION

	Puissance (watts)	Largeur x Hauteur (mm)	Épaisseur (mm)	Cote A (mm)	Cote B (mm)	Poids nu (kg)	Code Blanc
F617	500	369 x 451	78	121	256	3,9	561705
	750	369 x 451		121	256	3,9	561707
	1000	443 x 451		195	256	4,4	561710
	1250	517 x 451		269	256	5,1	561712
	1500	591 x 451		343	256	5,8	561715
	1750	665 x 451		417	256	6,5	561717
	2000	739 x 451		491	256	7	561720
F117T	500	369 x 451	78	121	256	3,9	514105
	750	369 x 451		121	256	3,9	514107
	1000	443 x 451		195	256	4,4	514110
	1250	517 x 451		269	256	5,1	514112
	1500	591 x 451		343	256	5,8	514115
	1750	665 x 451		417	256	6,5	514117
	2000	739 x 451		491	256	7	514120