

Sur-mesure
10 JOURS
départ usine

Couleurs
10 JOURS
départ usine



porte-serviettes anneau en supplément

THX

LES ATOUTS DE FASSANE VERTICAL

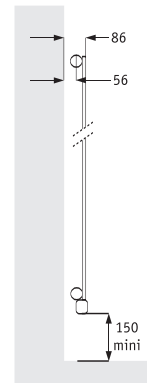
- Forte inertie assurant une chaleur homogène sans surconsommation d'énergie.
- Idéal pour les grands volumes : séjours, entrée cathédrale, ...
- Régulation TimerProg avec fonction programmation journalière.

DESCRIPTIF DE BASE

- Radiateur électrique à fluide hydractif en acier installation verticale.
- Tubes émetteurs plats verticaux (section 70 x 11 mm).
- Collecteurs ronds Ø 38 mm horizontaux, épaisseur 1,5 mm.
- Traitement de surface par bains de cataphorèse et finition par revêtement en poudre époxy/polyester.
- Teinte de base blanc 603 (RAL 9016).
- Fluide : huile minérale inaltérable, haute performance.
- Résistance électrique thermoplongeante à coupe-circuit automatique.

FABRIQUÉ EN FRANCE

SAILLIE AU MUR



RÉGULATION DE BASE (THX)

Régulation positionnée en bas à droite du radiateur, comprenant les fonctions :

- Thermostat d'ambiance électronique Cat. C gradué en degré.
- Programmation centralisée possible par fil pilote 6 ordres (Confort, Eco, abaissements - 1°C et - 2°C, Hors gel, Arrêt).
- Touche « Timerprog » permettant de programmer une montée de température automatique journalière. Fonction marche forcée 2 h.
- Bague d'étalonnage de température pour ajuster parfaitement le thermostat.
- Limiteur thermique de sécurité.
- Programmation possible par courant porteur X2D avec le rajout en accessoire de l'équipement **Premium System**, voir p. 50.



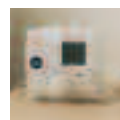
Dimensions : H = 42 mm
L = 160 mm
P = 59,5 mm

ACCESSOIRES

DIVERS ACCESSOIRES voir p. 63

PROGRAMMATION


Programmation possible par courant porteur X2D avec le rajout en accessoire de l'équipement **Premium System**, voir p. 50.



Centrale Courant Porteur
Centrale de programmation **Premium System** courant porteur 3 zones X2D, réf. HP-101



Récepteur mural
Récepteur mural **Premium System** courant porteur X2D, réf. HP-103

TEINTE DE BASE : BLANC		COULEUR 		Dimensions hors tout		Puissance (W)	Nombre d'éléments	Poids (kg)
Référence	Prix (€ HT)	Référence	Prix (€ HT)	H (mm)	L (mm)			
THX-075-150	662,3	THX-075-150C	737,3	1548	370	750	5	21,0
THX-075-200	663,0	THX-075-200C	738,0	2048	296	750	4	22,0
THX-100-180	670,8	THX-100-180C	745,8	1848	444	1000	6	28,0
THX-100-200	685,8	THX-100-200C	760,8	2048	370	1000	5	27,0
THX-100-220	710,5	THX-100-220C	785,5	2248	296	1000	4	24,0
THX-125-200	746,0	THX-125-200C	821,0	2048	518	1250	7	36,0
THX-125-220	806,9	THX-125-220C	881,9	2248	444	1250	6	35,0
THX-150-180	779,9	THX-150-180C	854,9	1848	592	1500	8	37,0
THX-150-200	800,7	THX-150-200C	875,7	2048	592	1500	8	40,0
THX-150-220	833,1	THX-150-220C	908,1	2248	518	1500	7	39,0
THX-200-200	905,3	THX-200-200C	980,3	2048	740	2000	10	49,0
THX-200-220	940,8	THX-200-220C	1015,8	2248	666	2000	9	49,0

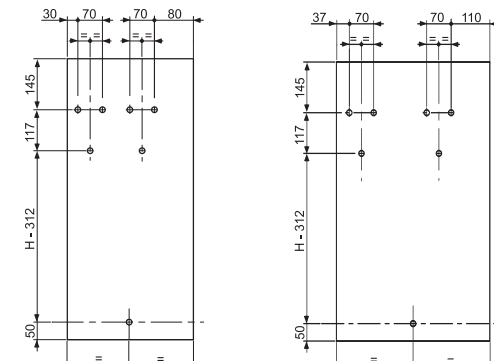
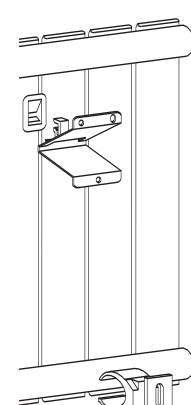
THX*

Cat. C - Classe I - IP 44 - IK09 -  - Vivrölec® - 

* Produits assujettis à une éco-contribution de 0,84 € HT par appareil.

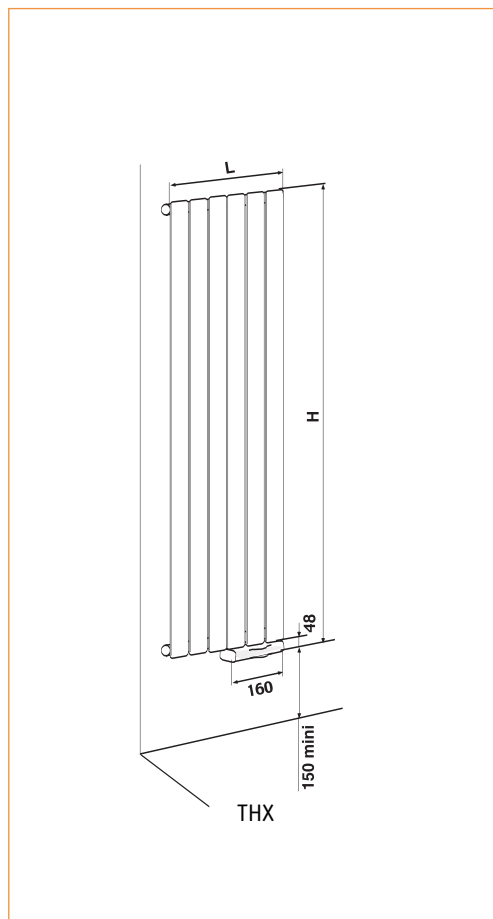
FIXATIONS DE BASE

- 3 consoles murales, peintes dans la couleur de l'appareil et fournies dans l'emballage.
- Boîtes de 3 consoles blanches, réf. DXA-360

THX
4 éléments

THX
> 4 éléments



OPTIONS POSSIBLES

COULEUR voir p. 74
Vaste choix de teintes (Trendy, Métal Look, Universal) 

PLATINES DE RENFORT :
Platines de renfort pour mur friable, peintes dans la couleur du radiateur, en pièces détachées, l'unité, option réf. DXA-132. **Prix = 2,1 €**

PIEDS REGLABLES :

- Pieds réglables soudés sur le radiateur pour soutien d'un appareil fixé au mur (dans le cas de cloisons légères ou murs friables), avec platine cache-vis.
Hauteur pieds réglables 15 à 20 cm, code PF20 l'unité.
Hauteur pieds réglables 20 à 25 cm, code PF25 l'unité.
Prix = 26,0 €
- Pieds de soutien livrés en pièces détachées (en supplément des consoles murales).
Hauteur pieds réglables 15 à 20 cm, code DXA-200.
Hauteur pieds réglables 20 à 25 cm, code DXA-201.
Prix = 22,8 €

OPTION SANS REGULATION :
Option sans régulation, à choisir à la commande.
Simple sortie filaire pour raccordement à une programmation (non fournie).
Sortie de câble en bas à droite du radiateur, option réf. 933.
Sortie de câble en bas à gauche du radiateur, option réf. 934.
Prix = moins-value 81,1 €



