

VMC HYGROREGLABLE de type B

Série OZEO HB

OZEO HB CC - ECOWATT moteur très basse consommation

Habitat individuel

VMC

NOUVEAU



Les plus

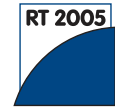
- OZEO CC : Moteur très basse consommation à partir de 6,7 W-Th-C
- OZEO : 26 W-Th-C
- 6 piquages sanitaires pour maisons du T1 au T7
- Piquages bi-directionnel (système Twist breveté)
- Installation toutes situations
- Montage des gaines ultra rapide (système Easyfix breveté)
- Confort acoustique : 30 dB(A) en cuisine

Applications



- VMC en habitat pavillonnaire

Système de référence dans la RT



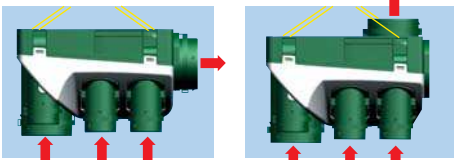
A partir de 6,7 Watts

Principes de la VMC hygroréglable de type B

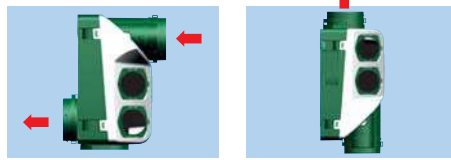
Le principe de la VMC hygroréglable est de diminuer les débits en l'absence de pollution et donc favoriser les économies d'énergie

- Les bouches situées dans les pièces techniques (cuisine, salle de bains, WC) et les entrées d'air dans les pièces à vivre (salon, chambres ...) sont hygroréglables
- Dans une pièce non occupée, le débit d'entrée d'air diminue
- Ce système contribue à améliorer les performances énergétiques et à réduire la consommation de chauffage.

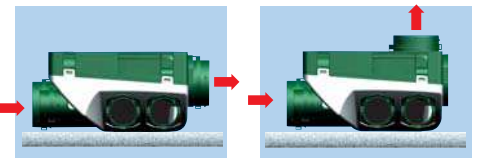
Caractéristiques du caisson - Polyvalence d'installation



Montage suspendu en comble



Montage mural



Montage en faux plafond

Caractéristiques moteurs

- 1 vitesse avec protection thermique
- 230 V - 50 Hz - 1 A
- Consommation moyenne :
 - OZEO : 26 W-Th-C
 - OZEO-CC : 6,7 W-Th-C (selon configuration)

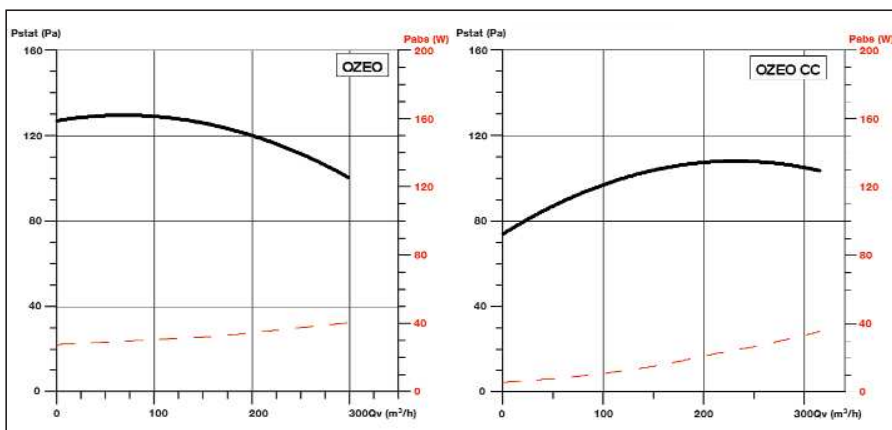


Montage des gaines ultra rapide
Système easyfix

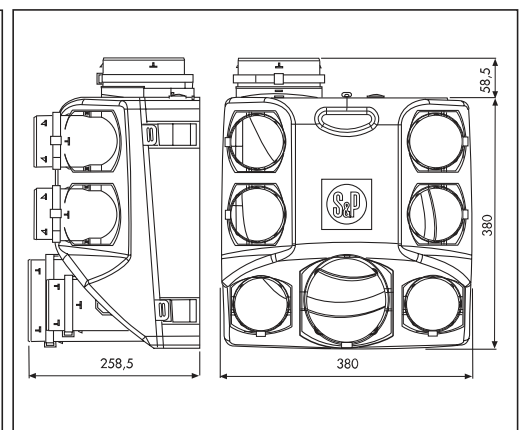


Piquages à plat — Piquages à 90°
Piquages Bi-directionnel - Système Twist

Courbes caractéristiques



Dimensions (mm)



Entrées d'air hygroréglables (voir page 272)



Référence	Code	Fonctionnement	Dimensions réservation	Débit
ECA-HY blanc	853 282	acoustique	354 x 12 mm	De 6 à 45 m3/h
ECA-HY RA blanc	853 283	acoustique avec rallonge acoustique	354 x 12 mm	De 6 à 45 m3/h
EC-HY blanc	858 889	standard	354 x 12 mm	De 6 à 45 m3/h

OZEO HB CC - ECOWATT moteur très basse consommation

■ **Gamme - (configurations données par Avis Technique)**

Versions	Référence	Code	Descriptif maison	Bouche cuisine Ø 125	Bouche SdB - Sd'E Ø 80	Bouche WC Ø 80
----------	-----------	------	-------------------	----------------------	------------------------	----------------

OZEO

Caisson nu OZEO	Caisson nu					
OZEO HA/HB	600 700	T1 à T7	Caisson nu identique pour type A et type B			

Kits OZEO

OZEO	BOUCHES PILES* + DETECTION DE PRESENCE EN WC					
	OZEO KHB T3/4 P	600 710	T3/T4	BEHC.P* 10/45/120	BEHS 10/40	BEHW.DP* 5/30
	OZEO KHB T5/7 P	600 711	T5 et +	BEHC.P* 10/45/135	BEHS 10/40	BEHW.DP* 5/30
	BOUCHES ELECTRIQUES					
	OZEO KHB T3/4 E	600 712	T3/T4	BEHC.E 10/45/120	BEHS 10/40	BEHW.E 5/30
	OZEO KHB T5/7 E	600 713	T5 et +	BEHC.E 10/45/135	BEHS 10/40	BEHW.E 5/30
	BOUCHES MANUELLES					
	OZEO KHB T3/4 M	600 714	T3/T4	BEHC 10/45/120	BEHS 10/40	BEHW 5/30
	OZEO KHB T5/7 M	600 715	T5 et +	BEHC 10/45/135	BEHS 10/40	BEHW 5/30

OZEO-CC - Très basse consommation

Caisson nu OZEO-CC	Caisson nu					
OZEO CC HA/HB	600 600	T1 à T7	Caisson nu identique pour type A et type B			

Kits OZEO-CC - Très basse consommation

OZEO-CC Très basse consommation	BOUCHES PILES* + DETECTION DE PRESENCE EN WC					
	OZEO CC KHB T3/4 P	600 610	T3/T4	BEHC.P* 10/45/120	BEHS 10/40	BEHW.DP* 5/30
	OZEO CC KHB T5/7 P	600 611	T5 et +	BEHC.P* 10/45/135	BEHS 10/40	BEHW.DP* 5/30
	BOUCHES ELECTRIQUES					
	OZEO CC KHB T3/4 E	600 612	T3/T4	BEHC.E 10/45/120	BEHS 10/40	BEHW.E 5/30
	OZEO CC KHB T5/7 E	600 613	T5 et +	BEHC.E 10/45/135	BEHS 10/40	BEHW.E 5/30
	BOUCHES MANUELLES					
	OZEO CC KHB T3/4 M	600 614	T3/T4	BEHC 10/45/120	BEHS 10/40	BEHW 5/30
	OZEO CC KHB T5/7 M	600 615	T5 et +	BEHC 10/45/135	BEHS 10/40	BEHW 5/30

* Alimentation bouches piles : type LR06 (1,5 V) x 3 non fournies

■ **Bouches hygro-réglables - Cuisine (BEHC) / Salle de bains (BEHS) / WC (BEHW)** (voir page 279)



Référence	Code	Fonctionnement
BEHC.P* 10/45/120	852 816	piles
BEHC.P* 10/45/135	852 817	piles
BEHC.E 10/45/120	853 285	électrique
BEHC.E 10/45/135	851 447	électrique
BEHC 10/45/120	853 284	manuelle
BEHC 10/45/135	854 443	manuelle

Référence	Code	Fonctionnement
BEHS 5/40	854 444	auto
BEHS 10/40	850 195	auto
BEHW.DP* 5/30	858 322	piles
BEHW.E 5/30	851 449	électrique
BEHW 5/30	854 445	manuelle



■ **Bouton poussoir - Cuisine / WC** (voir page 283)

Référence	Code
BOUTON POUSSOIR ALIZE	893 212



■ **Chapeaux de toiture** (voir page 345)

Référence	Code
CT 125 P tuile	870 073
CT 125 P ardoise	873 999

■ **Manchettes coudées** (voir page 283)



Référence	Code
MC 80	892 000
MC 125	892 001

■ **Conduits isolés** (voir page 353)



Référence	Code	Ø (mm)
GP ISO 80	813 881	80
GP ISO 125	813 883	125