

Sur-mesure
10 JOURS
départ usine

Couleurs
10 JOURS
départ usine



LES ATOUTS DE TAÏGA EVOLUTION

- Le confort de l'inertie du fluide, à prix accessible.
- Régulation à portée de main au design exclusif Acova, avec fonction verrouillage électronique parental.
- Corps de chauffe en fonte d'aluminium : léger et facile à poser, grande rapidité de chauffe.
- Dimensions compactes.
- Disponible dans toutes les couleurs du nuancier Acova.

DESCRIPTIF DE BASE

- Radiateur électrique à fluide hydractif en fonte d'aluminium.
- Tubes plats verticaux, avec angles arrondis.
- Finition par revêtement en poudre époxy/polyester.
- Teinte de base blanc 605 (Ral 9010).
- Fluide : huile minérale inaltérable, haute performance.
- Résistance électrique thermoplongeante, avec fusible de sécurité.

FABRIQUÉ EN FRANCE

OPTIONS POSSIBLES

COULEUR voir p. 74
Vaste choix de teintes
(Trendy, Métal Look, Universal)



OPTION SANS REGULATION

- Simple sortie filaire pour raccordement à une programmation (non fournie), sans habillage latéral du radiateur.
- Sortie de câble en bas à droite du radiateur, option réf. 933, moins-value 81,1 € HT
- Sortie de câble en bas à gauche du radiateur, option réf. 934, moins-value 81,1 € HT

REGULATION DE BASE (TAQ)

Régulation ergonomique parfaitement intégrée dans l'habillage latéral à droite du radiateur, au design exclusif Acova. Commandes à portée de mains. Comprend les fonctions :

- Réglage de la température / thermostat d'ambiance électronique Cat.C.
- Sélecteur de mode (Confort, Eco, Hos Gel, Auto et arrêt).
- Témoins : indicateur de chauffe et du mode.
- Témoin du verrouillage électronique parental.
- Commande multifonctions : Dérogation sous le mode Auto, verrouillage électronique parental.
- Programmation centralisée possible par fil pilote 6 ordres (Confort, Eo, Abaissements -1°C et -2°C, Hors gel, Arrêt).
- Capot de protection des commandes avec ergot de verrouillage mécanique.
- Thermo-fusible de sécurité pour éviter tout risque de surchauffe.



Dimensions : L = 52 mm
H = 224 mm
P = 82 mm

ACCESSOIRES

PROGRAMMATION

Programmation possible par courant porteur X2D avec le rajout en accessoire de l'équipement **Premium System**, voir page 50.



Centrale Courant Porteur


Centrale de programmation **Premium Box** courant porteur 3 zones X2D, réf. HP-101



Récepteur mural

Récepteur mural, **Interface Premium** courant porteur X2D, réf. HP-103

★ **Best Seller** : conseillé en stock chez nos distributeurs

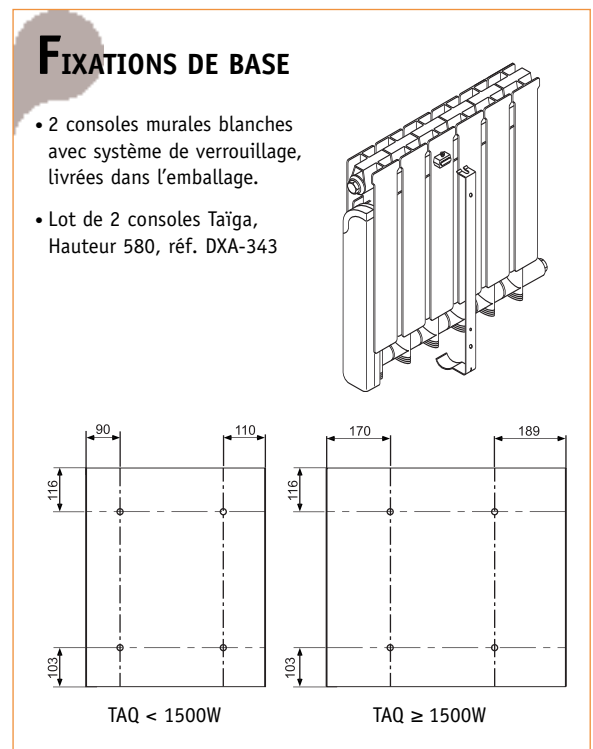
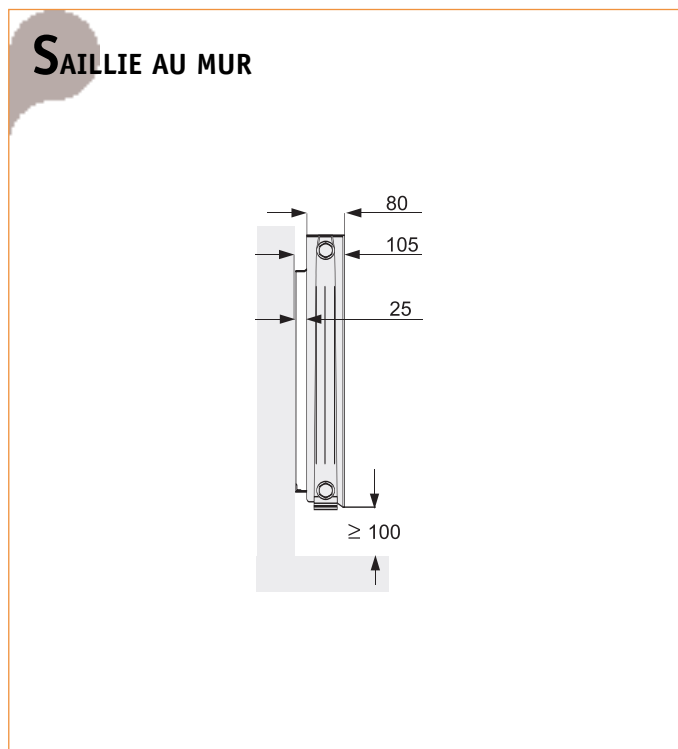
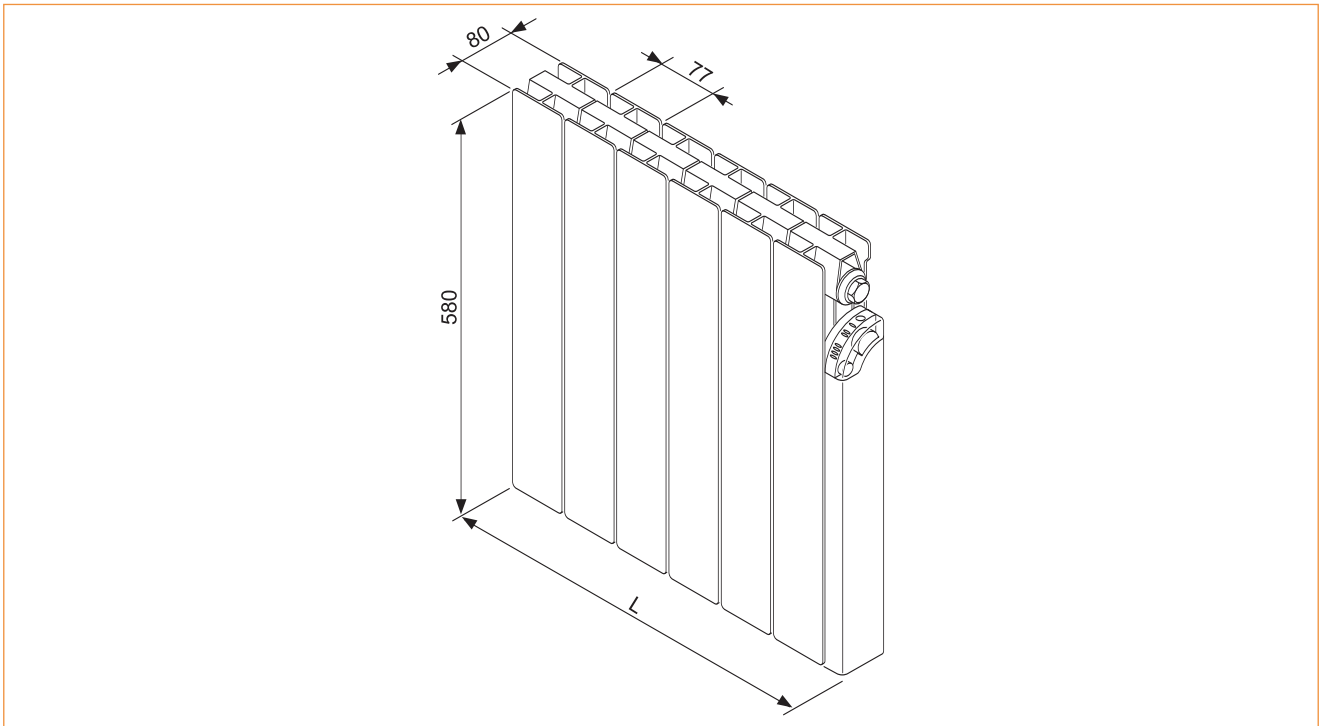
TEINTE DE BASE : BLANC		COULEUR  10 jours départ usine		Dimensions hors tout		Puissance (W)	Nombre d'éléments	Poids (kg)
Référence	Prix (€ HT)	Référence	Prix (€ HT)	H (mm)	L (mm)			

TAQ*

Cat. C - Classe I - IP 34 - IK09 -  - Vivrêlec® -  - 

TAQ-050-052	442,8	TAQ-050-052C	517,8	580	518	500	6	11,0
TAQ-075-060	477,9	TAQ-075-060C	552,9	580	598	750	7	13,0
★ TAQ-100-076	514,1	TAQ-100-076C	589,1	580	757	1000	9	17,0
★ TAQ-125-084	563,8	TAQ-125-084C	638,8	580	836	1250	10	19,0
★ TAQ-150-100	638,3	TAQ-150-100C	713,3	580	995	1500	12	23,0
TAQ-200-123	732,2	TAQ-200-123C	807,2	580	1234	2000	15	29,0

* Produits assujettis à une éco-contribution de 0,84 € HT par appareil.



Les cotes des schémas sont en mm.