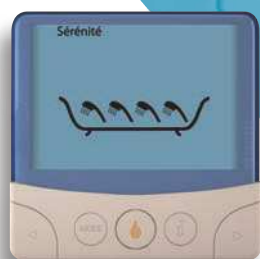


VizenGO

CHAUFFE-EAU À COMMANDE DIGITALE NOMADE

INNOVATION ET INTELLIGENCE
POUR UN CONFORT SUR-MESURE



Avec **VizenGO**, entrez dans

L'innovation

source d'inspiration d'une vision moderne.



**Atlantic s'engage
dans la recherche de solutions
innovantes pour assurer
un confort thermique unique.
C'est de cette ambition
qu'est né VIZENGO,
le chauffe-eau intelligent
nouvelle génération.**

**Il se programme en un seul geste,
ou s'adapte automatiquement
aux habitudes de vie.
VIZENGO permet aussi de visualiser
et gérer sa consommation
d'eau chaude.**

la nouvelle ère du chauffe-eau électrique

Découvrez
Vizengo
le chauffe-eau
intelligent qui s'adapte
au rythme de vie de
toute la famille.



Pilotez **VIZENGO** en un clin d'œil



Production ajustée
et maîtrisée
pour plus d'**économies**

Régler en quelques secondes les besoins à venir, adapter la production d'eau chaude aux besoins réels du foyer : voilà quelques unes des fonctions qu'offre VIZENGO. Pour une parfaite maîtrise de sa consommation et pour une économie pouvant aller jusqu'à 20%.*



Mode Sérénité : priorité à la simplicité

- Calcul automatique des besoins à venir en eau chaude en fonction de la consommation des semaines précédentes.
- Réajustement de la production en cas de consommation exceptionnelle.
- Je n'ai rien à faire : VIZENGO s'occupe de tout.



Mode Contrôle : l'eau chaude sur mesure

- Définir à volonté la quantité d'eau chaude souhaitée.
- Parfait pour garder la main sur sa consommation d'énergie !
- J'appuie sur «MODE» : je fais ma programmation pour la semaine à venir.



- J'appuie sur «i» : je vérifie l'adéquation entre ma programmation et ma consommation passée.



Mode Absence : stop au gaspillage

- Arrêt de la production d'eau chaude pendant une période définie (les vacances par exemple).
- Programmation de la réactivation automatique au retour de l'utilisateur.
- Protection continue de la cuve assurée grâce à l'ACI Performance.



depuis n'importe quelle pièce de la maison



Simplicité et interactivité
au service d'un **confort** quotidien

Avec VIZENGO, le chauffe-eau se dote d'une commande digitale simple, claire et nomade pour piloter en un clin d'œil toutes les fonctionnalités de l'appareil.

Visualiser le cycle anti légionelle.

Si le chauffe-eau l'estime nécessaire, un cycle anti légionelle se déclenche automatiquement. Le chauffe-eau se met alors en route pour une température à 65°C garantissant une sécurité maximum.




Visualiser l'état d'avancement du cycle de chauffe en cas de relance en heures pleines,

et donc le temps restant pour disposer de la pleine capacité d'eau chaude de son chauffe-eau.



Connaître à tout moment le volume d'eau chaude disponible.

La goutte donne une première indication.

 Bleue, le niveau d'eau chaude est faible (inférieur à 2 douches).



 Orange, le niveau d'eau chaude est important (supérieur à 2 douches).



Une simple pression sur la goutte, l'indication s'affiche en nombre de douches

PRATIQUE

En cas de dysfonctionnement, un code erreur s'affiche sur l'écran. Il permet ainsi d'identifier la panne.



Possibilité de verrouiller la commande.



ACI Performance, la nouvelle

Les améliorations de l'ACI, l'Anti-Corrosion Intégrale

ACI
PERFORMANCE

Parce que protéger son chauffe-eau contre la corrosion permet de prolonger sa durée de vie et d'améliorer durablement son confort, **ATLANTIC a inventé l'ACI Performance.**

L'ACI Performance est une innovation technologique signée ATLANTIC qui s'impose aujourd'hui comme la **nouvelle technologie de référence** pour la protection des chauffe-eau.

Le système Anti-Corrosion Intégrale a été inventé et breveté par le Groupe Atlantic il y a près de 15 ans. Grâce à une anode en titane reliée à un générateur de courant, la cuve du chauffe-eau est protégée en permanence contre la corrosion. Aujourd'hui, l'ACI Performance apporte des **améliorations significatives.**

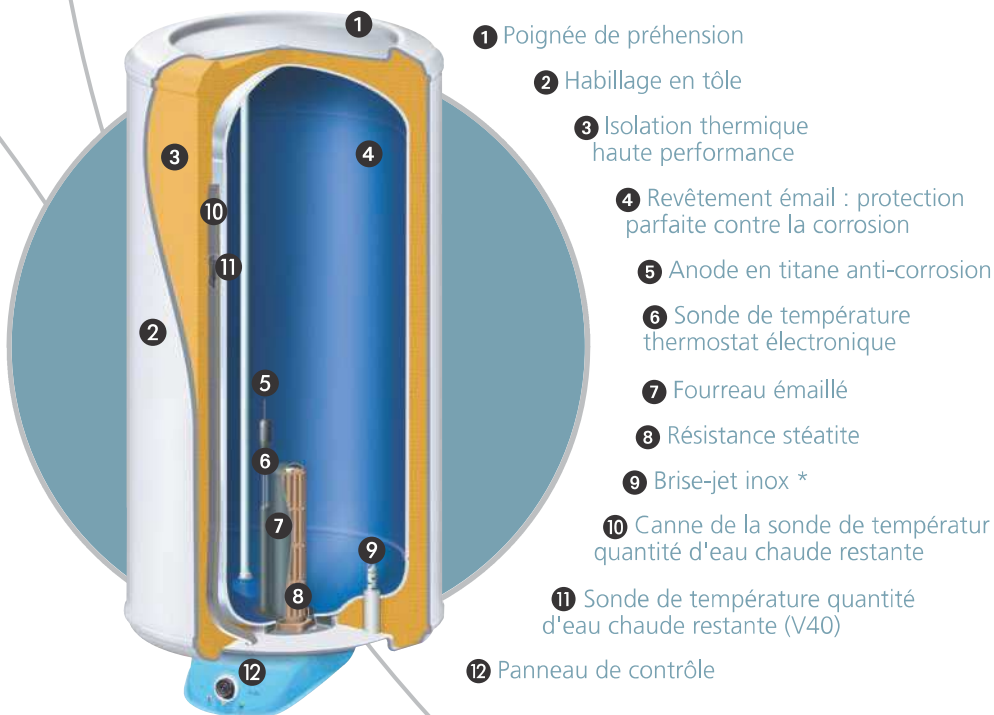
Retrouvez dès maintenant cette technologie sur VIZENGO.

Un thermostat électronique optimisé pour une plus grande fiabilité.



Pour que l'eau soit toujours maintenue à bonne température, sans dérive dans le temps, le thermostat électronique a sa carte à jouer. Cette précision évite la formation de tartre et limite donc toute consommation d'énergie inutile. Cette parfaite régulation évite une usure prématurée des pièces du chauffe-eau.

Enfin, à l'installation, si la cuve n'est pas remplie, le système possède une sécurité supplémentaire avec l'**anti-chauffe à sec** qui évite d'endommager la résistance.



- 1 Poignée de préhension
- 2 Habillage en tôle
- 3 Isolation thermique haute performance
- 4 Revêtement émail : protection parfaite contre la corrosion
- 5 Anode en titane anti-corrosion
- 6 Sonde de température thermostat électronique
- 7 Fourreau émaillé
- 8 Résistance stéatite
- 9 Brise-jet inox *
- 10 Canne de la sonde de température quantité d'eau chaude restante
- 11 Sonde de température quantité d'eau chaude restante (V40)
- 12 Panneau de contrôle

* Brevet ATLANTIC.

génération de protection

Une batterie dont la puissance a été doublée.

La capacité d'accumulation d'énergie de la batterie a été améliorée :

- la diffusion du courant par l'anode est prolongée réduisant les risques de décharge.

La réserve de puissance de la batterie permet ainsi d'assurer la protection de la cuve durant la totalité des heures pleines.

- l'efficacité de l'ACI est augmentée quelles que soient les qualités d'eau.

L'ACI Performance est la solution pour assurer en permanence la protection de la cuve, **protection renforcée et active plus longtemps.**



Une résistance stéatite permettant une meilleure répartition de la chaleur dans la cuve.

La résistance stéatite est placée au plus près de son fourreau permettant un fonctionnement optimisé.

Grâce à sa large surface d'échange, et en l'absence de contact direct avec l'eau, les risques d'entartrage sont réduits, les bruits de chauffe éliminés et le démontage de la résistance facilité.



EXCLUSIVITÉ : VIZENGO, le 1^{er} chauffe-eau ACI Performance

ACI Performance : LA technologie d'avenir signée et garantie par ATLANTIC

Un engagement ATLANTIC renforcé via :

- la **garantie 5 ans** pour les pièces, la cuve et la commande digitale nomade,
- le **forfait VISIO de 50 €** pour les pièces et de **150 €** pour la cuve.

Panneau de contrôle du capot

Toujours plus de complicité avec la visualisation des témoins sur le panneau de contrôle du capot.



- Le voyant est orange = Témoin de chauffe.
- Le voyant est vert = Témoin de protection Anti-Corrosion.
- Le voyant rouge est éteint = En position pilotage par la commande digitale nomade.

VIZENGO

Chauffe-eau à commande digitale nomade

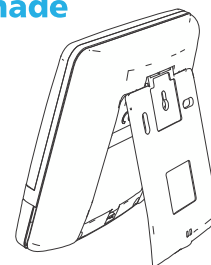
Caractéristiques du chauffe-eau

- Équipé d'une commande digitale nomade (liaison radio embarquée sur chauffe-eau).
- Sonde de température.
- Équipé du système breveté ACI Performance (Anti-Corrosion Intégrale).
- Thermostat électronique et fonction anti-chauffe à sec.
- Livré en 230 V mono – Kit Triphasé 400 V en accessoire.
- Résistance stéatite.
- Raccord diélectrique bimétallique fourni.



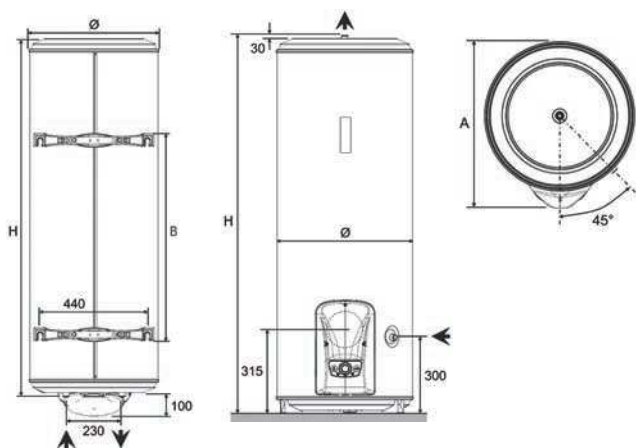
Caractéristiques de la commande digitale nomade

- Écran LCD, dimensions 10,5 x 10,5 cm sur 2,6 cm d'épaisseur.
- 3 modes : Sérénité, Contrôle, Absence.
- Verrouillage des commandes.
- Visualisation de la quantité d'eau chaude.
- Visualisation des relances.
- Visualisation du cycle anti-légionelle.



- Support arrière pour placer la commande en position chevalet.
- Se fixe au mur.

Données techniques

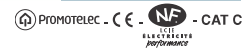


VERTICAL MURAL 100 À 200 L						
CAPACITÉ (litres)	DIMENSIONS (mm)					POIDS À VIDE (kg)
	Ø	H	A	B	C	
100	510	865	750		530	30
150	530	1 165	1 050	800	550	39
200	530	1 480	1 050	800	550	49

VERTICAL SUR SOCLE 200 À 300 L				
CAPACITÉ (litres)	DIMENSIONS (mm)			POIDS À VIDE (kg)
	Ø	H	A	
200	530	1 480	590	49
250	530	1 800	590	63
300	570	1 755	630	73

VERTICAL MURAL 100 À 200 L							
CAPACITÉ (litres)	TENSION (volts)	PUISSANCE (watts)	TEMPS DE CHAUFFE (1)	CAPACITÉ D'EAU CHAUDE À 40 °C (3)	CONSTANTE DE REFROIDISSEMENT	CONSOMMATION D'ENTRETIEN kWh / 24 (2)	CODE
100	230 V mono	1 200	5 h 14	187 L	0,27	1,30	154110
150	230 monokitable	1 800	5 h 01	295 L	0,21	1,50	154115
200	en 400 V tri	2 200	5 h 32	381 L	0,19	1,79	154120
VERTICAL SUR SOCLE 200 À 300 L							
200	230 monokitable	2 200	5 h 21	365 L	0,20	1,92	154420
250	en 400 V tri	3 000	5 h 21	471 L	0,18	2,15	154425
300		3 000	6 h 06	559 L	0,17	2,41	154430

(1) De 15 à 65 °C. (2) Pour un appareil réglé à 65 °C et une ambiance à 20 °C. (3) Quantité d'eau chaude mitigée à 40 °C fournie par l'appareil réglé à 65 °C. IP25 VM - IP24 VS



Pour plus d'information, connectez-vous sur notre site Internet www.vizengo.fr

Assistance technique :

N°Azur 0 810 485 485

MAISON ENERGY
www.maison-energy.fr

Pour les particuliers :
www.atlantic.fr

atlantic
CHAUFFAGE ÉLECTRIQUE ET CHAUFFE-EAU