

VMC DOUBLE FLUX HAUT RENDEMENT

duolix

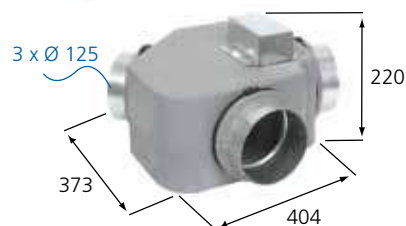
Les Produits

- Utilisation et entretien simplifiés,
- Économies d'énergie :
 - Échangeur haut rendement 92 %,
 - Moteurs basse consommation,
- Filtration haute efficacité F7,
- Débit constant et équilibré.



DESCRIPTION

Centrale double flux pour maison individuelle T3 à T7, 2 à 7 sanitaires, maxi 2 salles de bains ou si 4 salles de bains, 2 WC maxi. Système exclusif : débits constant en extraction et soufflage grâce à une répartition intelligente des débits cuisine et sanitaires. Réglage facile du débit en fonction de la configuration du logement (120 à 200 m³/h) par un potentiomètre. L'air extérieur est filtré et réchauffé avant insufflation dans les pièces de vie (séjour, chambre). L'air vicié est extrait des cuisines, salle de bains et WC. Un échange calorifique s'opère et l'air neuf récupère jusqu'à 92% des calories de l'air extrait.



BOÎTE DE RÉPARTITION DES DÉBITS EXTRAITS

CONSTRUCTION

Caisson en tôle peinte en blanc.
Intérieur : PSE et mousse polyuréthane isolante.
Moteurs à courant continu, faible consommation :
Echangeur haut rendement en polystyrène
40 W-Th-C pour un T4.
Alimentation Mono 230 V - 50 Hz.
Filtres polypropylène plissés F7.
By-pass de série.

4 piquages Ø 125 sur la face supérieure avec joints d'étanchéité :

- 1 prise d'air neuf Ø 125,
- 1 rejet Ø 125,
- 1 piquage distribution d'air neuf Ø 125,
- 1 piquage d'air extrait Ø 125,
- clavier de commande en façade.

Poids : 30 kg.

CARACTÉRISTIQUES

REF	Description	CODE
DF DUOLIX	Centrale double flux, boîte de répartition des débits, bouton poussoir	412 124

ACCESSOIRES

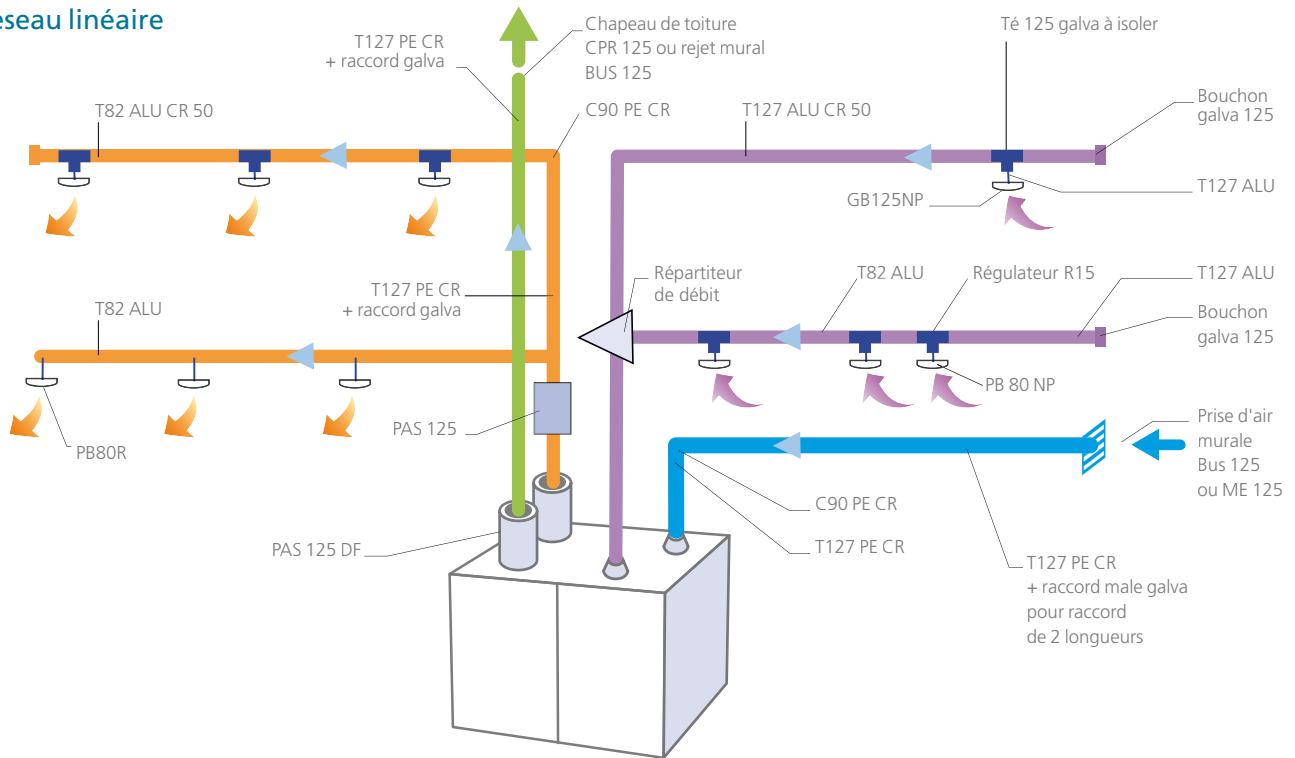
REF	Description	CODE
RÉGULATION 15	Régulateur 15 m ³ /h à fixer sur le té Ø 80	422 392
RÉGULATION R15	Régulateur 15 m ³ /h rectangulaire pour conduits rigides plastiques	422 567
CPR 125 R	Chapeau de toiture pour rejet Ø 125 (couleur rouge)	422 563
BUS 125	Prise d'air neuf Ø 125	533 750
KIT ACC DF L	Kit accessoires Duolix pour installation linéaire: 6 PB 80 R, 1 GB 125 NP, 3 PB 80 NP, colliers, 9 tés 125/80, 2 bouchons Ø 125	412 082
KIT ACC DF P	Kit accessoires Duolix pour installation pieuvre: 6 PB 80 R, 1 GB 125 NP, 3 PB 80 NP, colliers, 3 tés 125/80, 1 bouchon 125, 1 NEOCD 80 S	412 083
FILTRE DUOLIX	Jeu de 2 filtres de rechange pour Duolix	412 128
PAS 125 DF	Piège à son spécial Duolix Ø 125 par 2 (pour limiter le bruit rayonné de l'appareil)	422 535

Pour une efficacité maximale, prévoir l'installation de la centrale double flux Duolix sur un mur porteur dans une pièce de service (type buanderie, cellier), dans le volume chauffé.

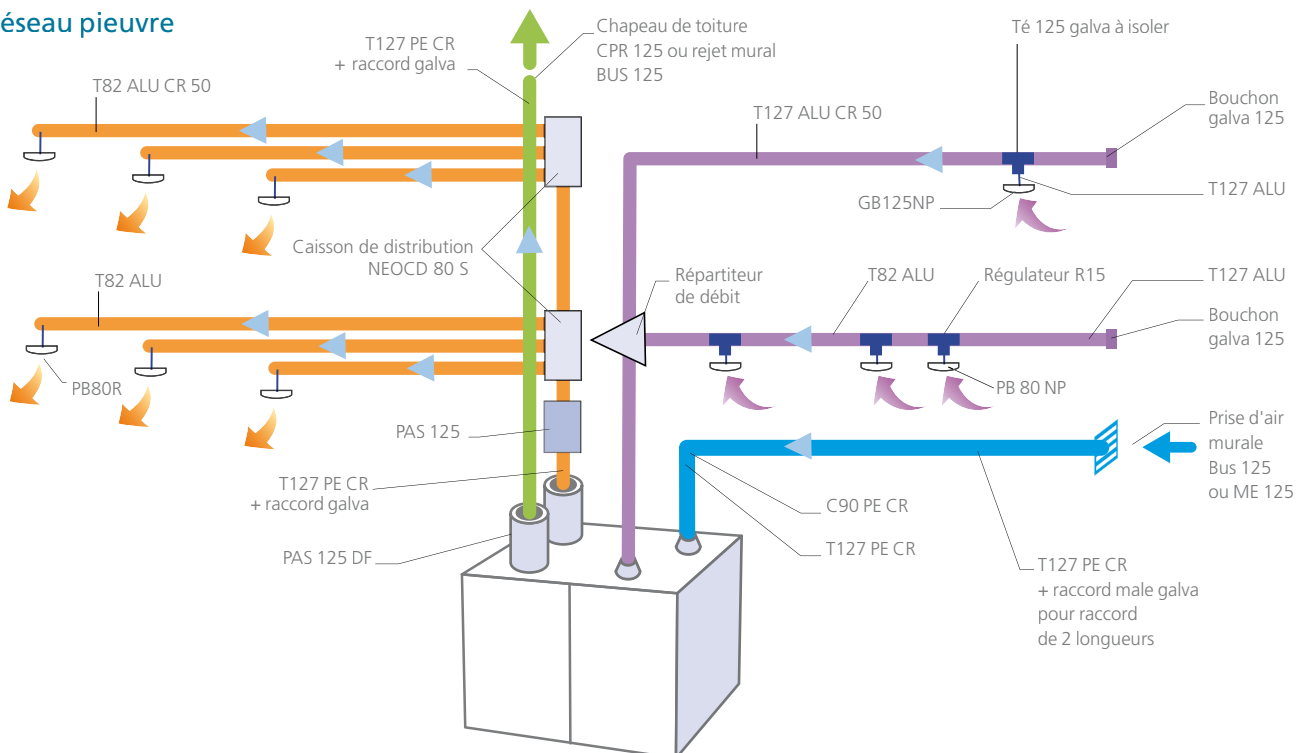
Si le réseau passe en dehors du volume chauffé, il est impératif d'utiliser des conduits isolés d'épaisseur d'isolant 50 mm (voir page 98).

Exemples de réseaux type

Réseau linéaire



Réseau pieuvre



Accessoires à prévoir pour réseaux plus complexes : tés 125/125 - croix 125 - réducteur 125/80.
Prévoir fixations pour chaque type de conduits.