

atlantic

CLIMATISATION ET VENTILATION

Notice de Montage



412124

VMC duolix



FAMILLE 4
N° NM 4026
INDICE J
DATE 10/2009



N° Azur : 0 810 0 810 69

Site internet : www.atlantic-ventilation.com

Atlantic Clim & ventil, S.A.S. au capital social de 2 916 400 euros - 13, Boulevard Monge 69882 Meyzieu Cedex - RCS Lyon n°B 421 370 289
ATLANTIC Climatisation et Ventilation se réserve le droit d'apporter à tout moment des modifications à tout ou partie de ses produits sans être tenu de mettre à jour ses appareils et notices précédents.

GENERALITES

Centrale double flux compacte pour utilisation dans les logements individuels du T3 au T7 de 2 à 6 sanitaires.

Construction en panneaux en tôle peinte RAL 9010 calorifugés.

Embout d'évacuation des condensats.

Répartiteur de débits minuté 30 minutes environ.

Bouton poussoir de commande du répartiteur de débits équipé d'un voyant.

Deux ventilateurs entraînés par des moteurs à courant continu (air neuf et air vicié ou extrait) à faible consommation.

Débits constants quelques soient les pertes de charge du réseau et l'encrassement des filtres.

Deux filtres plans plissés (air neuf et air extrait) d'efficacité F7 démontables en tissu de polypropylène (sans fibres de verre), témoin de rappel pour le changement des filtres.

Récupérateur de chaleur à plaques à haut rendement (>90%) étanche.

Carte électronique de contrôle de la centrale.

1 piège à sons fourni pour le réseau d'insufflation.

By-pass d'échangeur monté d'usine à commande automatique (voir fonctionnement page 7).

Alimentation monophasée 230V - 50 Hz : consommation maxi : 78 W.

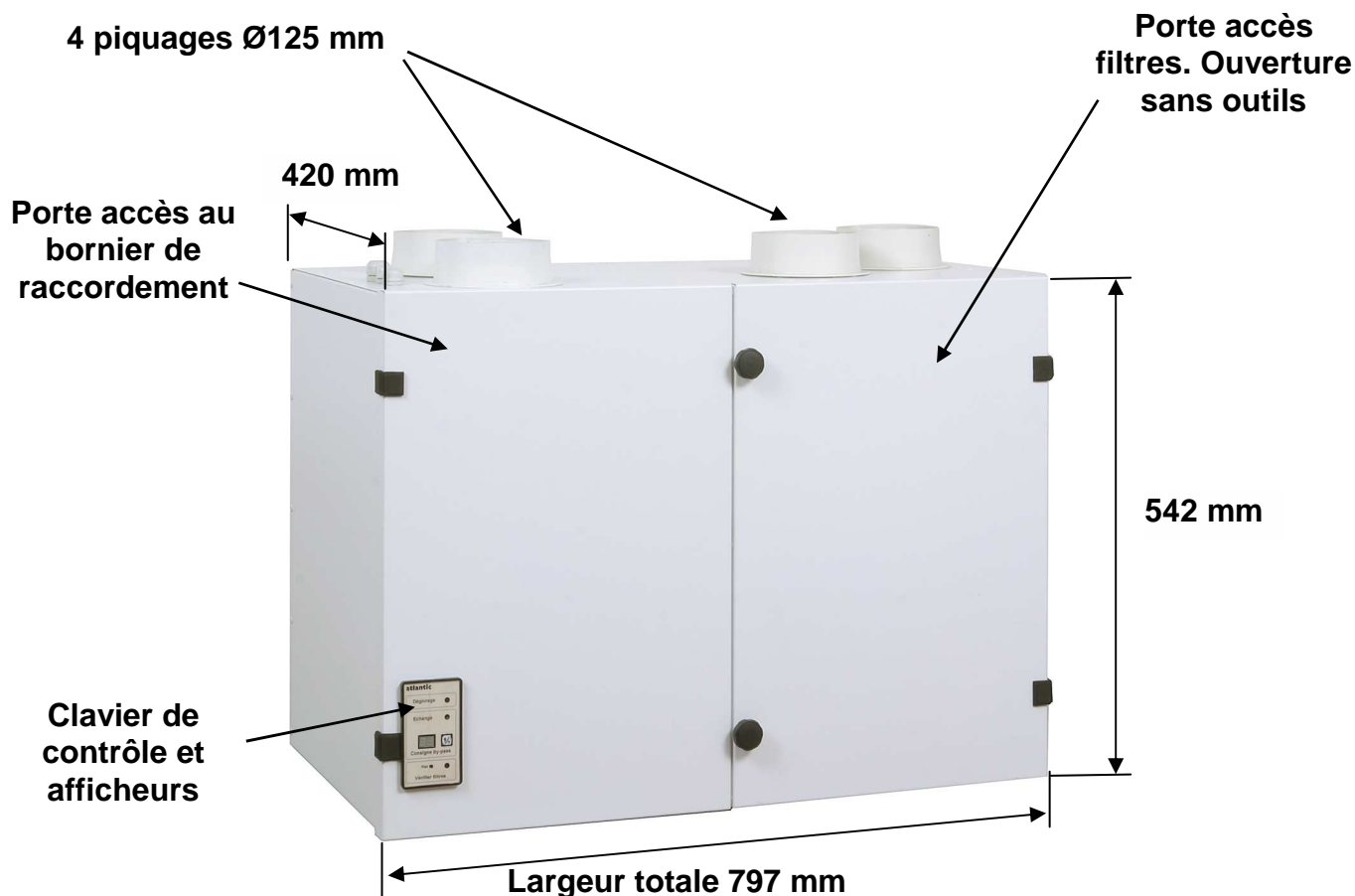
Indice de protection : IP 41 (peut être installé dans une pièce avec un point d'eau).

INSTALLATION

Températures limites d'utilisation : 0°C/40°C.

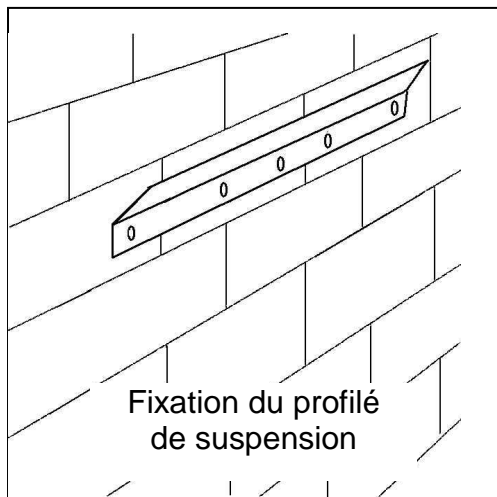
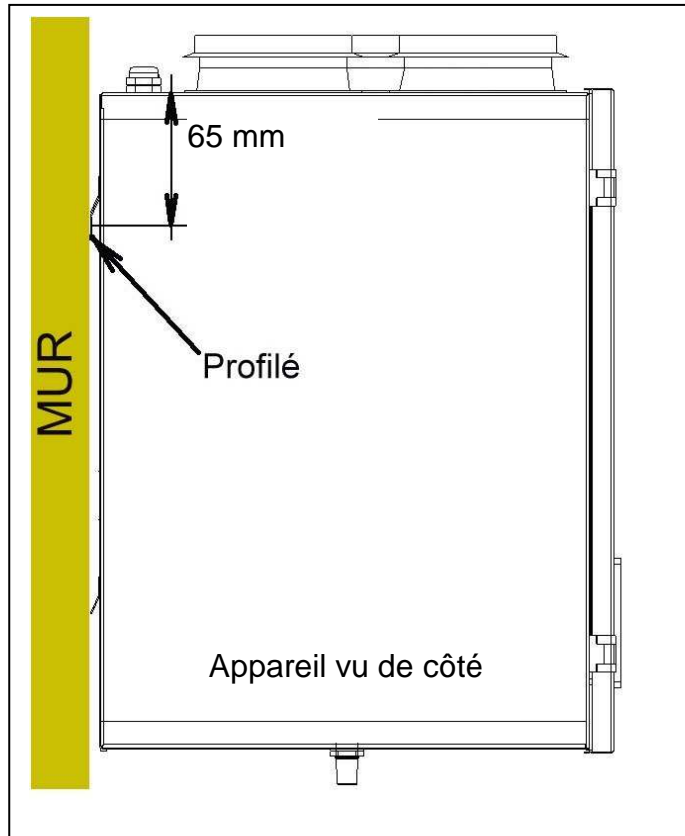
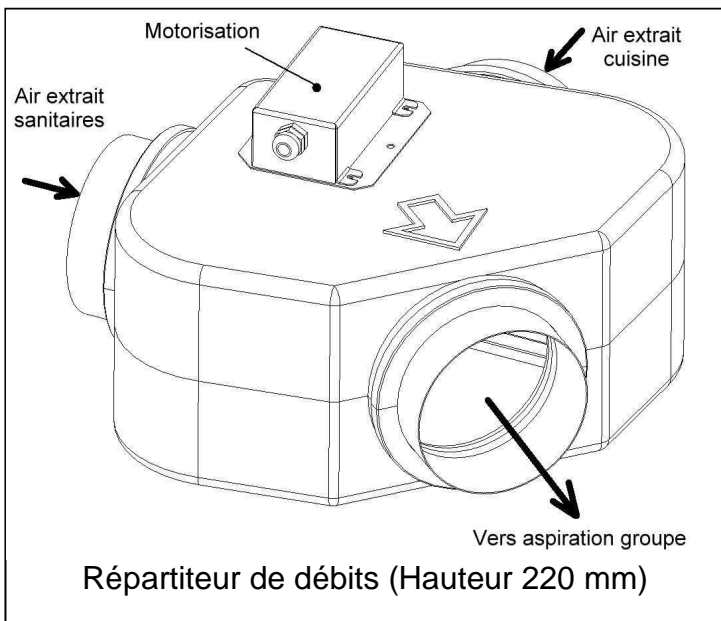
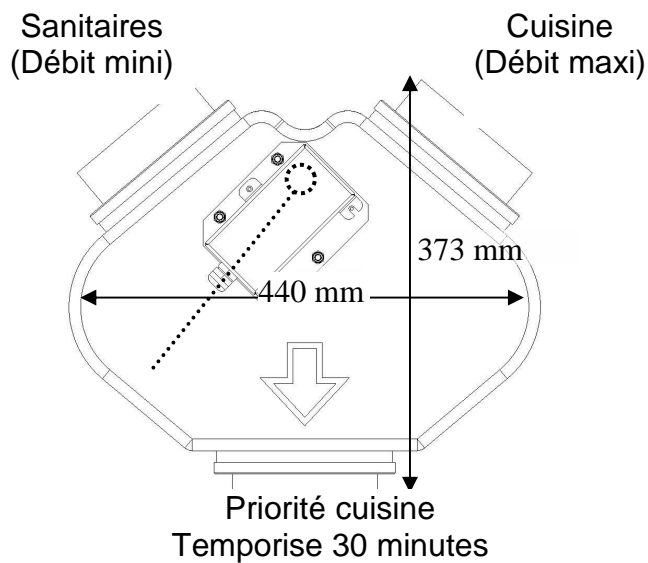
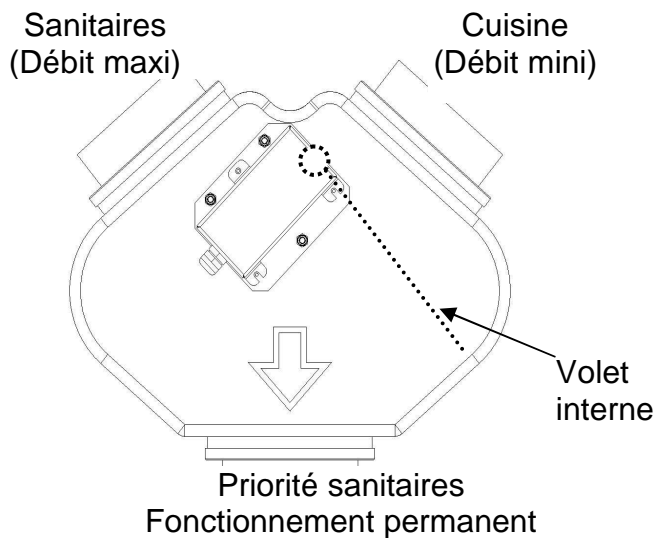
L'appareil doit être placé verticalement dans un local hors-gel, de préférence dans le volume habitable (cellier, buanderie,...).

Pour un entretien aisé, laisser libre un espace au minimum égal à la profondeur du caisson sur le devant de l'appareil.

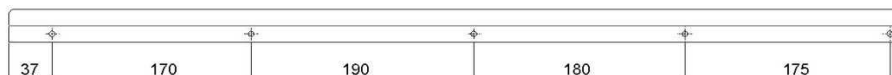


Débites suivant position du répartiteur de débits.

Une pression sur le bouton poussoir enclenche la priorité cuisine pendant 30 minutes et ne peut pas être annulé.



Placement des perçages du profilé de suspension (il est préférable de l'utiliser comme gabarit)



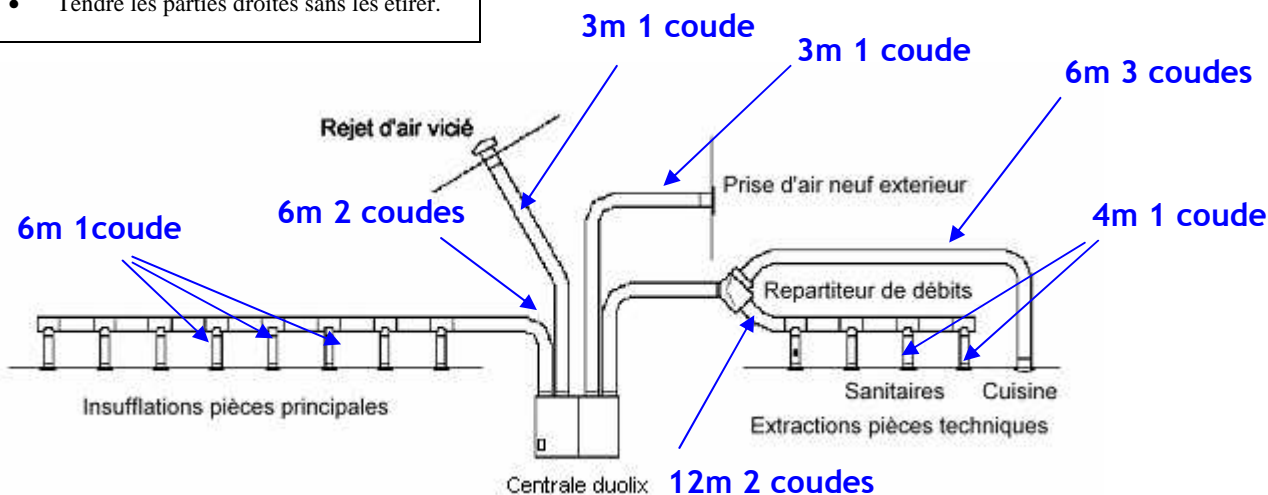
Les dimensions sont en mm

L'idéal est d'installer les réseaux aérauliques dans le volume chauffé de l'habitation. Si ce n'est pas possible, utiliser des conduits calorifugés (50 mm d'isolant) et isoler les tés.

Longueurs de conduits maxi des différentes sections des réseaux aérauliques.

PRECAUTIONS :

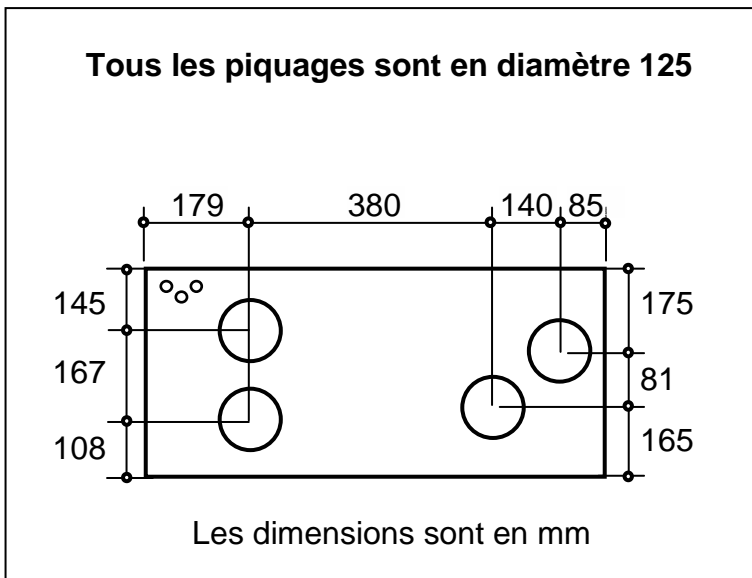
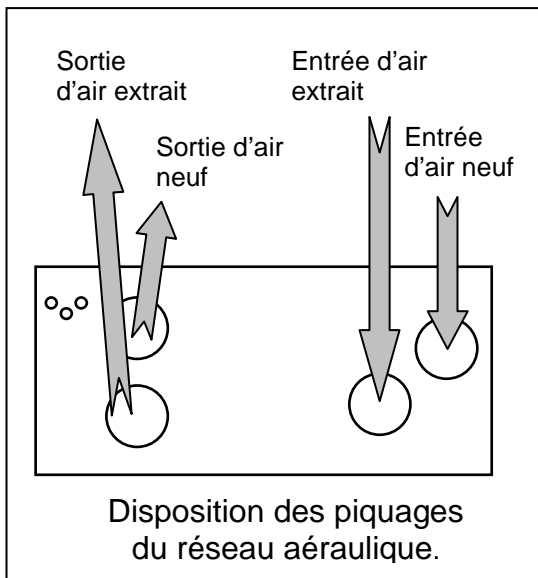
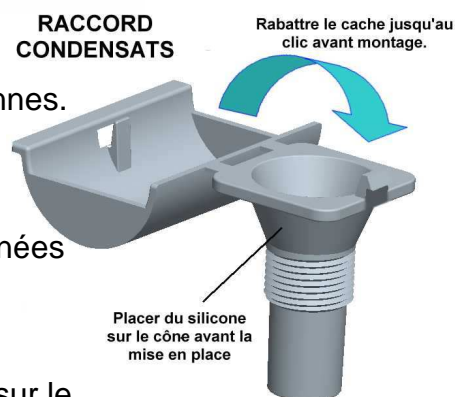
- 1 coude équivaut à 6 m de conduit.
- Eviter les coudes inutiles.
- Tendre les parties droites sans les étirer.



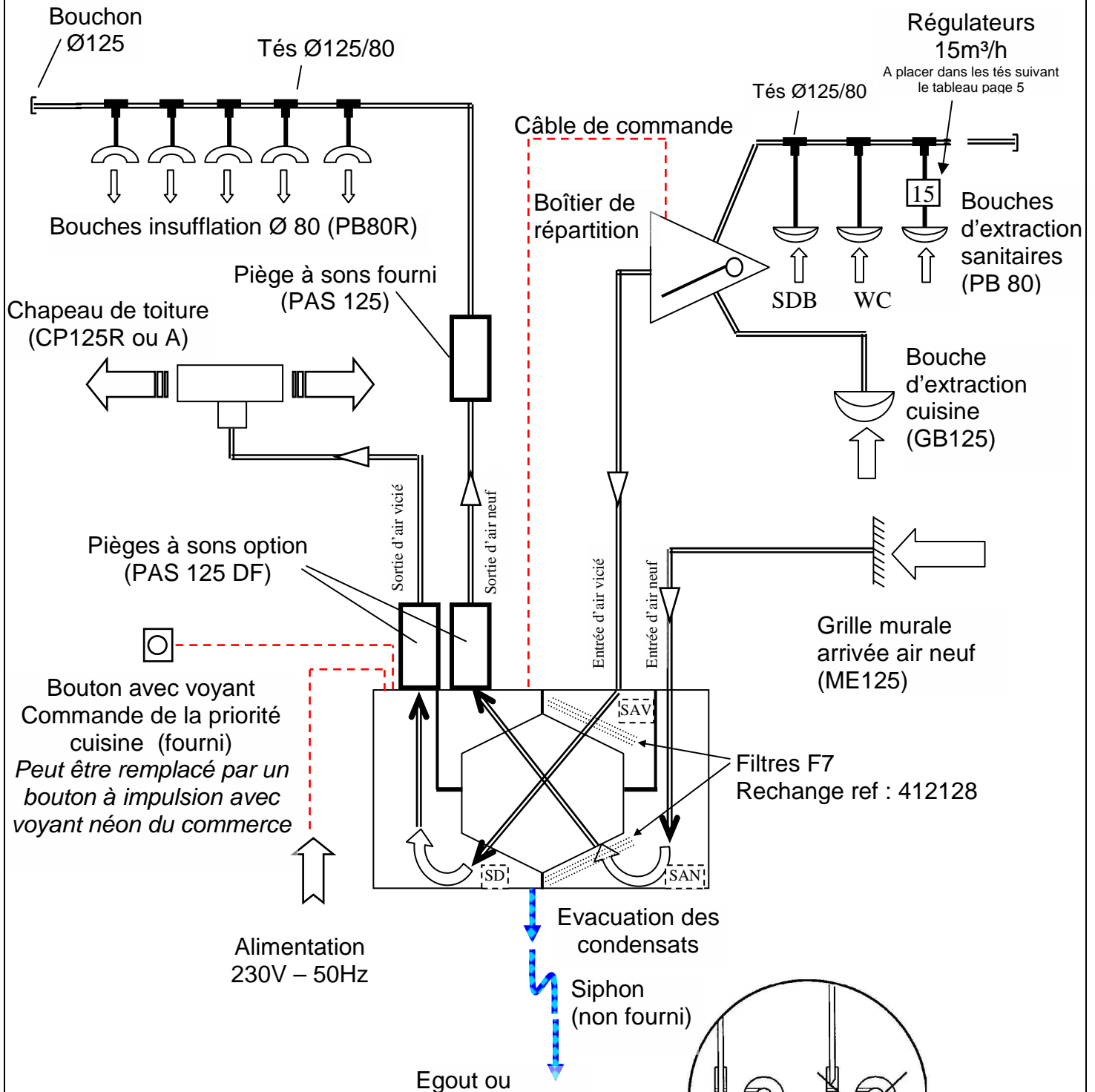
FIXATION : avant l'installation, s'assurer de la solidité du mur.

Poids de l'appareil = 30 Kg. Mettre en place l'appareil à deux personnes.

1. Fixer le profilé de suspension au mur bien horizontal.
2. Suspendre la centrale.
Ouvrir la porte droite d'accès au filtre en dévissant les deux poignées puis la porte gauche de la boîte électrique en ôtant les deux vis.
3. Effectuer le raccordement électrique suivant paragraphe « alimentation électrique ».
4. Mettre en place les 4 piquages dans les trous prévus à cet effet sur le dessus de l'appareil. Bien les enfoncer jusqu'au « clic ».
5. Raccorder les réseaux aérauliques (schéma page 4).
6. Mettre en place le raccord condensats avec un peu de silicone sur la partie conique et le serrer avec l'écrou fourni.
7. Raccorder le raccord de condensats à une évacuation d'eau.
8. Refermer l'appareil.



RESEAU TYPE DUOLIX



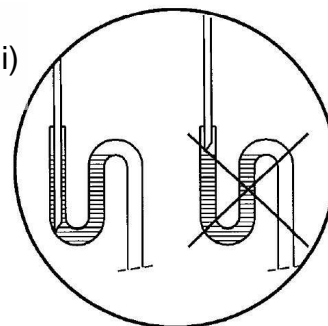
— Conduit Ø80 **isolé** (si hors du volume chauffé)

== Conduit Ø125 **isolé** (si hors du volume chauffé)

- - - Réseau électrique

▬ Réseau d'évacuation des condensats

Sondes (voir schéma de la carte page 6)



Remplir le coude du siphon et noyer le tuyau d'évacuation pour éviter les bruits de succion »
Utiliser un siphon transparent pour pouvoir vérifier le niveau d'eau. Le siphon doit toujours être rempli.

Tableau des configurations possibles et du nombre de bouches de soufflage préconisé.

Log.	nb SdB	nb WC	Position	Extraction												Soufflage			
				Répartition	Débit cuisine	Débit SdB1	Débit SdB2	Débit SdB3	Débit SdB4	Débit Wc1	Débit Wc2	Débit Wc3	Débit Wc4	Débit Wc5	Total sanitaires	nombre de bouches			
F3	1	1	120m³/h	Normal	50	35					35					70	4		
				Cuisine	105											15			
	1	2		Normal	45	30					30	15 *				75			
				Cuisine	105											15			
F4	1	1	135m³/h	Normal	55	40					40					80	5		
				Cuisine	120											15			
	1	2		Normal	50	35					35	15 *				85			
				Cuisine	120											15			
	2	1		Normal	50	35	35				15 *					85			
				Cuisine	120											15			
	2	2		Normal	45	30	30				15 *	15 *				90			
				Cuisine	120											15			
F5 et +	1	1	150m³/h	Normal	60	45					45					90	F5 : 6 F6 : 7 F7 : 8		
				Cuisine	135											15			
	1	2		Normal	45	35					35	35				105			
				Cuisine	135											15			
	2	1		Normal	45	35	35				35					105			
				Cuisine	135											15			
	2	2		Normal	45	30	30				30	15 *				105			
				Cuisine	135											15			
	165m³/h	2	3	Normal	50	35	35				15 *	15 *	15 *			115	F5 : 6 F6 : 7 F7 : 8		
				Cuisine	135											30			
		2	4	Normal	45	30	30				15 *	15 *	15 *	15 *	15 *	135			
				Cuisine	135											30			
		3	2	Normal	45	30	30	30	30		15 *	15 *				150			
				Cuisine	135											30			
		180m³/h	2	5	Normal	45	30	30				15 *	15 *	15 *	15 *	15 *		135	F7 : 8 F8 : 9 F9 : 10
					Cuisine	135												45	
	3		3	Normal	45	30	30	30			15 *	15 *	15 *			135			
				Cuisine	135											45			
	4		1	Normal	45	30	30	30	30		15 *					135			
				Cuisine	135											45			
195m³/h	3		4	Normal	45	30	30	30			15 *	15 *	15 *	15 *		150	F7 : 8 F8 : 9 F9 : 10		
				Cuisine	135											60			
	4	2	Normal	45	30	30	30	30		15 *	15 *				150				
			Cuisine	135											60				
	5	0	Normal	45	30	30	30	30		30					150				
			Cuisine	135											60				
	210m³/h	3	5	Normal	45	30	30	30			15 *	15 *	15 *	15 *	15 *	165		F7 : 8 F8 : 9 F9 : 10	
				Cuisine	135											75			
4		3	Normal	45	30	30	30	30		15 *	15 *	15 *			165				
			Cuisine	135											75				
5		1	Normal	45	30	30	30	30		30	15 *				165				
			Cuisine	135											75				

*Présence d'un régulateur 15m³/h

Attention :

Pour les 15 m³/h, ajouter le régulateur réf. 422392 à placer dans les tés.

Pour le réglage des débits des bouches de soufflage, ouvrir toutes les bouches au maximum, puis fermer progressivement les bouches les plus près du groupe (bouches réglables de 19 à 31 m³/h).

ALIMENTATION ELECTRIQUE

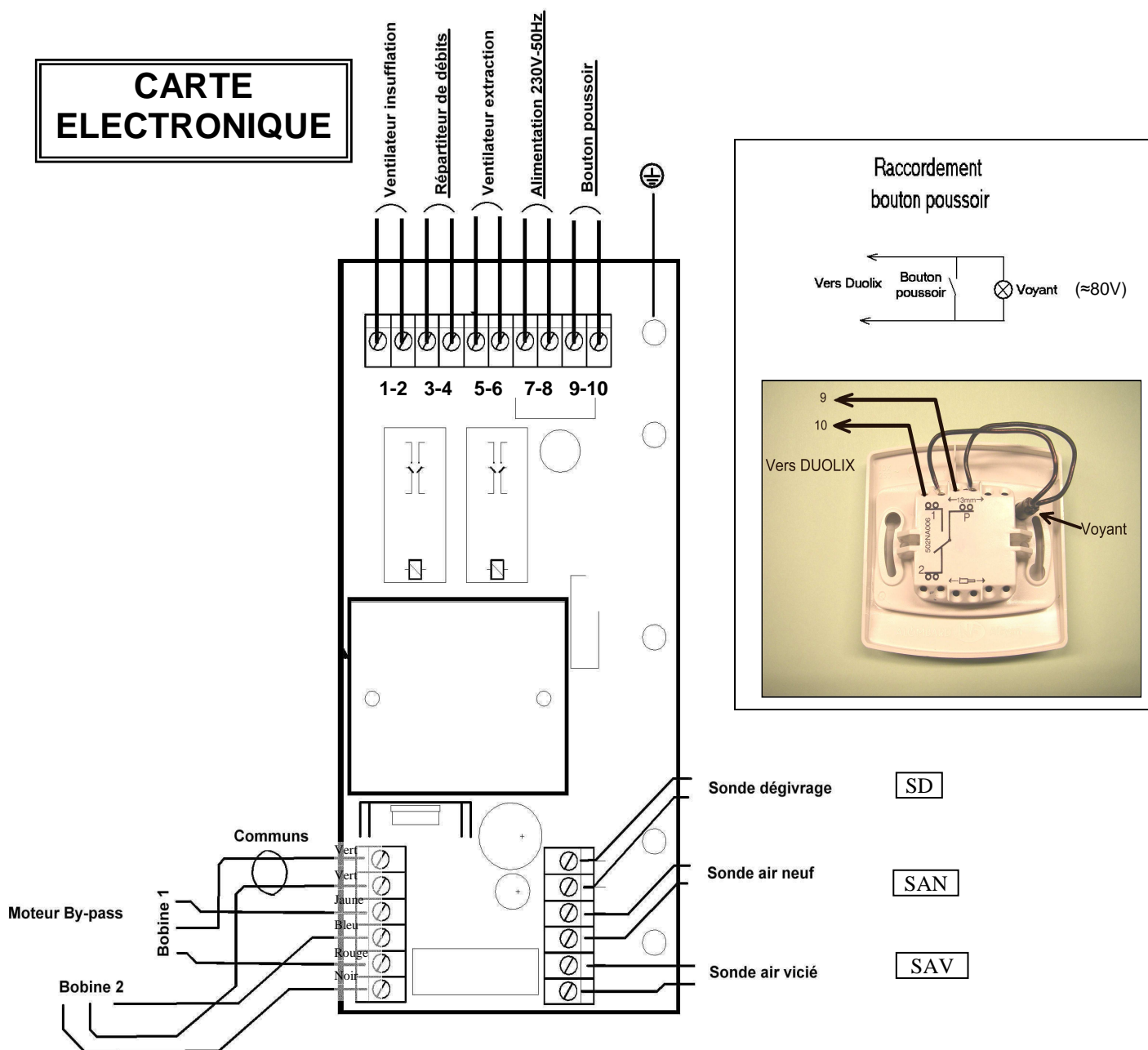
AVANT TOUTE OPERATION, DECONNECTER L'APPAREIL DU RESEAU ET S'ASSURER QUE L'ALIMENTATION NE PEUT PAS ÊTRE RETABLIE ACCIDENTELLEMENT.

Ce matériel doit être installé par des personnes ayant une qualification appropriée. L'installation doit répondre à la norme NF C 15-100 et aux règles de l'art. Chaque produit ou composant entrant dans cette installation doit également être conforme aux normes qui lui sont applicables.

Alimentation avec du câble double isolation 3G1.5mm² de type H07RN-F au minimum. Diamètre extérieur maxi du câble : 13mm. Dénudage des conducteurs de 5 à 8mm de manière à ne pas risquer d'entrer en contact avec d'autres fils ou des parties métalliques. Les fils ne devront pas être serrés sur l'isolant. Les presse-étoupe doivent être serrés afin d'assurer l'étanchéité.

Protection contre les courts-circuits en amont avec ouverture des contacts de 3 mm minimum non fournie.

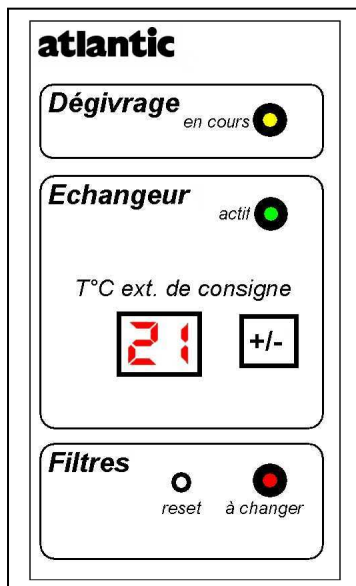
CARTE ELECTRONIQUE



Seuls les éléments soulignés (répartiteur de débits, alimentation et bouton poussoir) sont à câbler par l'installateur, les autres sont raccordés d'usine.

Raccordement à la terre par cosse œillet Ø4. Relier le répartiteur de débits à la terre du caisson.

REGLAGES



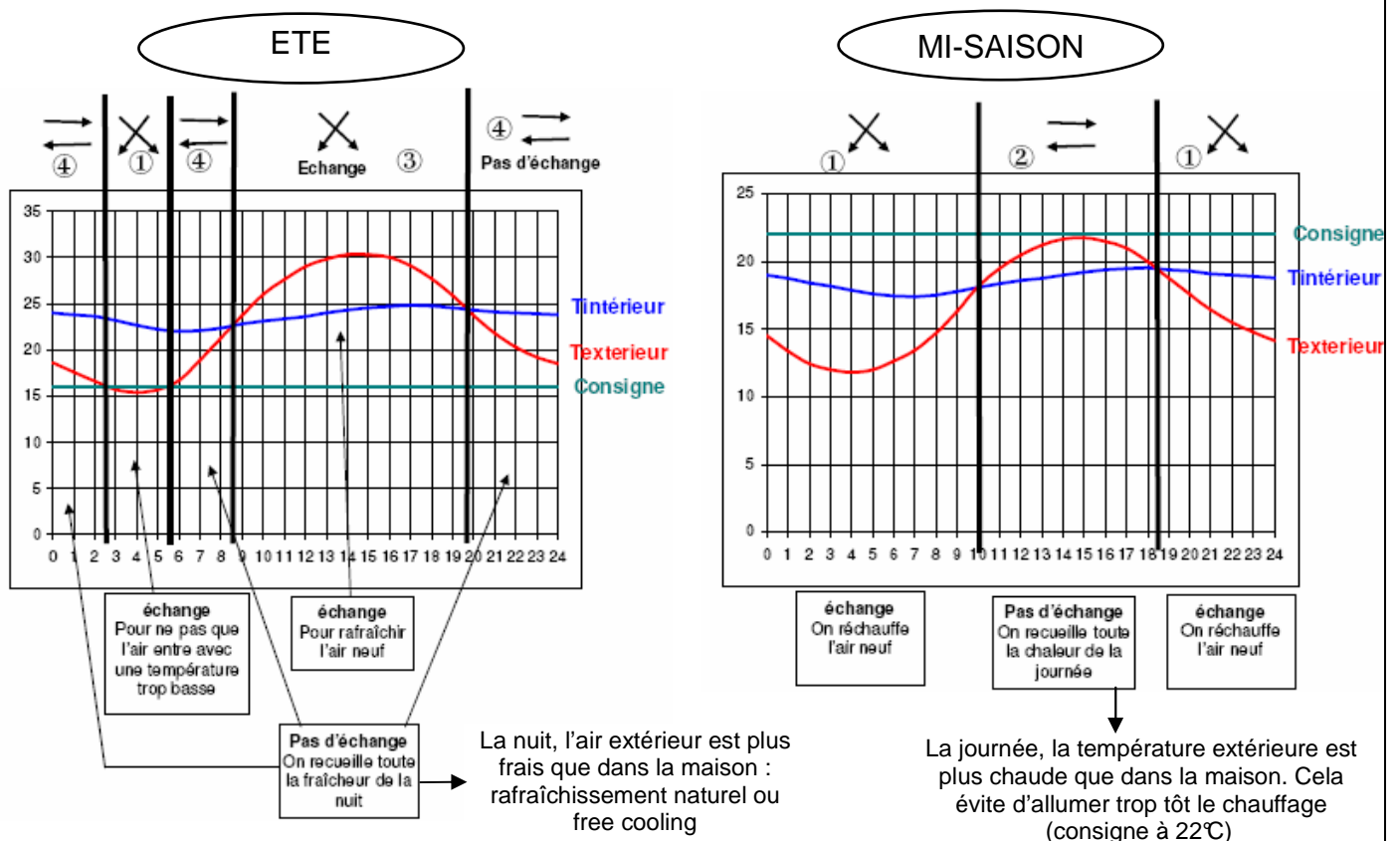
Dégivrage : Gestion automatique du dégivrage. Une sonde de température placée en aval de l'échangeur sur le circuit d'air extrait, arrête le ventilateur d'insufflation d'air neuf extérieur dès que la température descend à 2°C. Celui-ci redémarre dès que la température arrive à 5°C. Un voyant situé sur le clavier de contrôle en façade signale cet état « dégivrage »

Filtres : Lorsque le voyant filtre « à changer » est allumé, il faut les remplacer dans les plus brefs délais (une fois par an environ). Une fois les nouveaux filtres mis en place, appuyer avec un outil fin (trombone, stylo, ...) sur le bouton reset afin d'éteindre le voyant.

Fonctionnement du by-pass : Le fonctionnement du volet de by passage d'échangeur est géré en automatique par la commande du moteur pas à pas d'entraînement alimenté par la carte électronique. 2 sondes de température, une sur l'air extrait et une sur l'arrivée d'air neuf extérieur, permettent de fixer les conditions de fonctionnement (voir tableau ci-dessous).

Sur clavier de commande et de contrôle en façade :

- visualisation de la position du by-pass par un voyant lumineux,
- affichage numérique et réglage par touche sensitive (\pm) de la température de consigne (température extérieure choisie entre 12 et 24 °C). La température s'incrémente de un degré à chaque impulsion et revient à 12 si on appuie à nouveau alors que l'affichage est à 24°C.



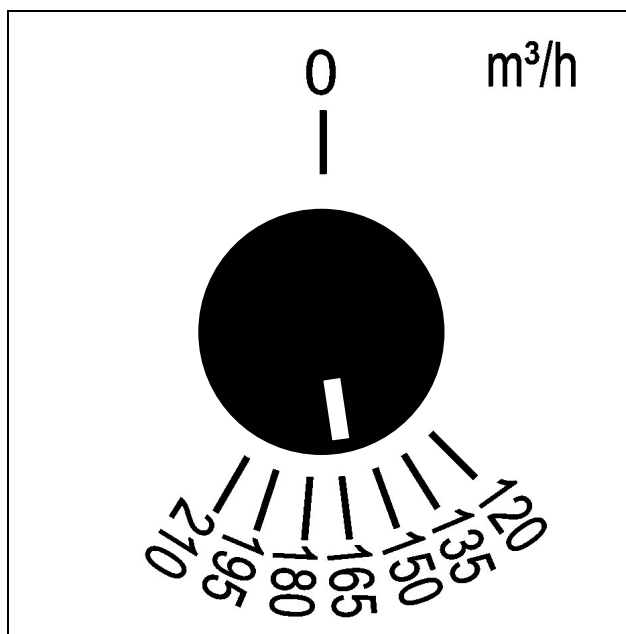
CONFIGURATION

La vitesse des ventilateurs est réglable en fonction du type de logement.

Le potentiomètre de réglage est situé juste en dessous de la carte électronique dans le coffret électrique.

Placer le milieu du curseur en face du repère désiré conformément à votre type de logement (tableau de configuration complet page 5).

Ajuster au besoin.



ENTRETIEN

AVANT TOUTE OPERATION, DECONNECTER L'APPAREIL DU RESEAU ET S'ASSURER QUE L'ALIMENTATION NE PEUT PAS ÊTRE RETABLIE ACCIDENTELLEMENT.

Ce matériel doit être entretenu par des personnes ayant une qualification appropriée. L'installation doit répondre à la norme NF C 15-100 et aux règles de l'art. Chaque produit ou composant entrant dans cette installation doit également être conforme aux normes qui lui sont applicables.

Une fois par an :

- sortir et laver l'échangeur à l'eau savonneuse. Lors de la remise en place, la mousse collée sur l'échangeur est derrière, contre le by-pass.
- changer les filtres lorsque le voyant de défaut le signale puis remettre le compteur à zéro en appuyant sur le bouton reset à l'aide de la pointe d'un stylo.
- dépoussiérer les turbines à l'aide d'un pinceau sec en passant par l'orifice d'aspiration dans la plaque en polystyrène.

Avant la première mise en marche, remplir le siphon d'eau en la versant dans le bac de récupération d'eau situé sous le côté gauche de l'échangeur. S'assurer régulièrement que le siphon est plein et que le tuyau est bien immergé.

Vérifier périodiquement que l'orifice situé entre les bacs inférieurs gauche et droit n'est pas obstrué par des impuretés.

GARANTIE

Cet appareil est garanti deux ans à compter de la date d'achat contre tous défauts de fabrication. Dans ce cadre, ATLANTIC Climatisation et Ventilation assure l'échange ou la fourniture des pièces reconnues défectueuses après expertise par son service après vente. En aucun cas, la garantie ne peut couvrir les frais annexes, qu'il s'agisse de main d'œuvre, déplacement ou indemnité de quelque nature qu'elle soit. La garantie ne couvre pas les dommages dus à une installation non conforme à la présente notice, une utilisation impropre ou une tentative de réparation par du personnel non qualifié. En cas de problème, merci de vous adresser à votre installateur ou, à défaut, à votre revendeur.

PROTECTION DE L'ENVIRONNEMENT

Traitement des appareils électriques ou électroniques en fin de vie (applicable dans les pays de l'union européenne et les autres pays disposant de systèmes de collecte sélective)

Ce logo indique que ce produit ne doit pas être traité avec les déchets ménagers. Il doit être remis à un point de collecte approprié pour le recyclage des équipements électriques et électroniques. Pour toute information supplémentaire au sujet du recyclage de ce produit, vous pouvez contacter votre municipalité, votre déchetterie ou le magasin où vous avez acheté le produit.

