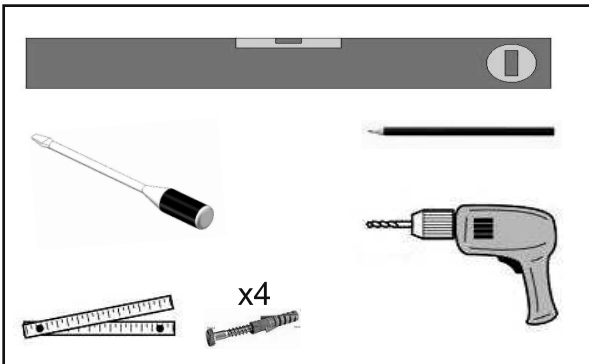
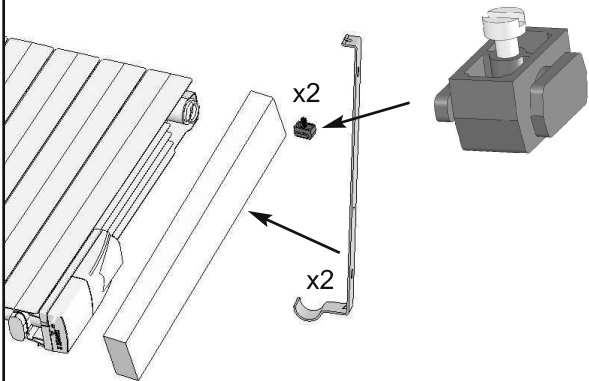
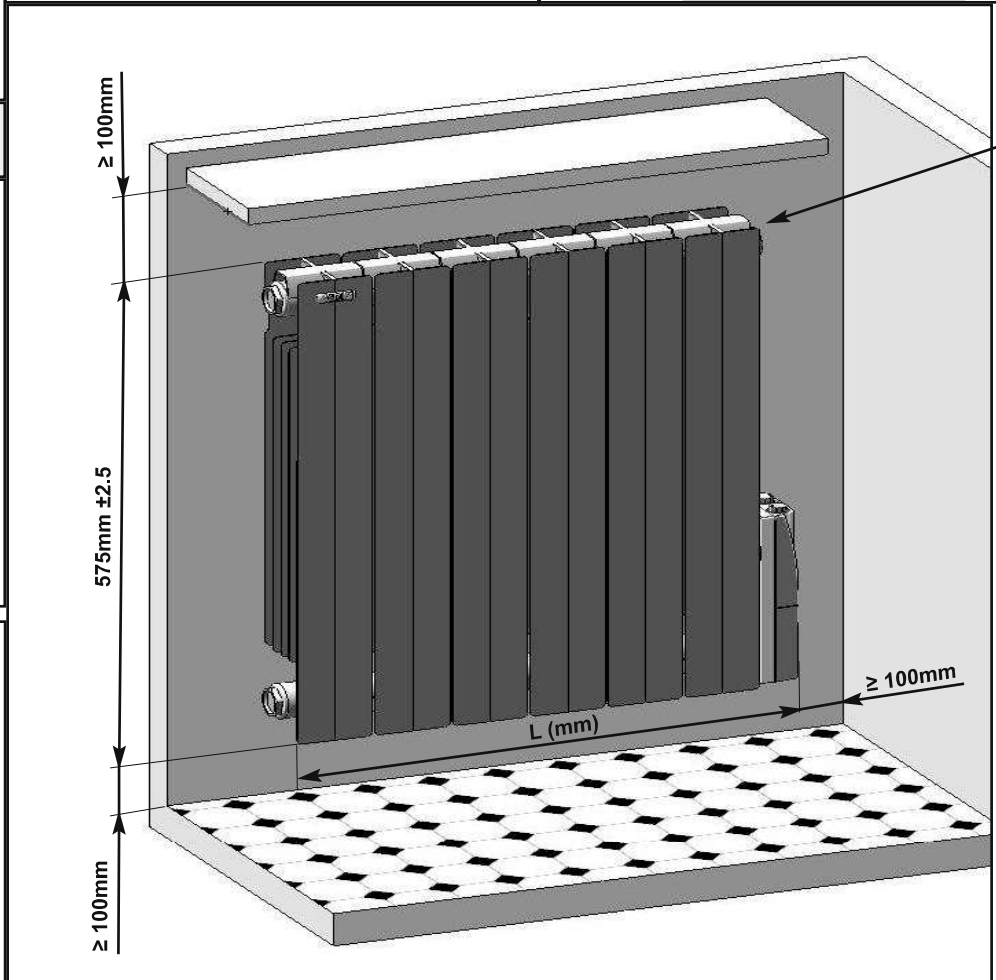


- DE** Montageanleitung
- ES** Instrucciones de montaje
- FR** Instructions de montage
- GB** Assembly Instructions
- IT** Istruzione di montaggio
- NL** Montagehandleiding
- PO** Instrukcja montazu

Original mounting instruction 01/04/10 PVA



NICHT BEDECKEN
NO CUBRIR
NE PAS COUVRIR
DO NOT COVER
NON COPRIRE
NIET BEDEKKENNIE
NIE PRZYKRYWAC



ATTENTION NE PAS COUVRIR IP44

230V ~ ...W

TA...-...-...

	L	A	B
TA..-030-037	375	92	160
TA..-050-037	375	92	160
TA..-075-045	455	92	240
TA..-100-061	616	92	400
TA..-125-077	776	92	560
TA..-150-093	937	172	560
TA..-200-125	1257	172	880

