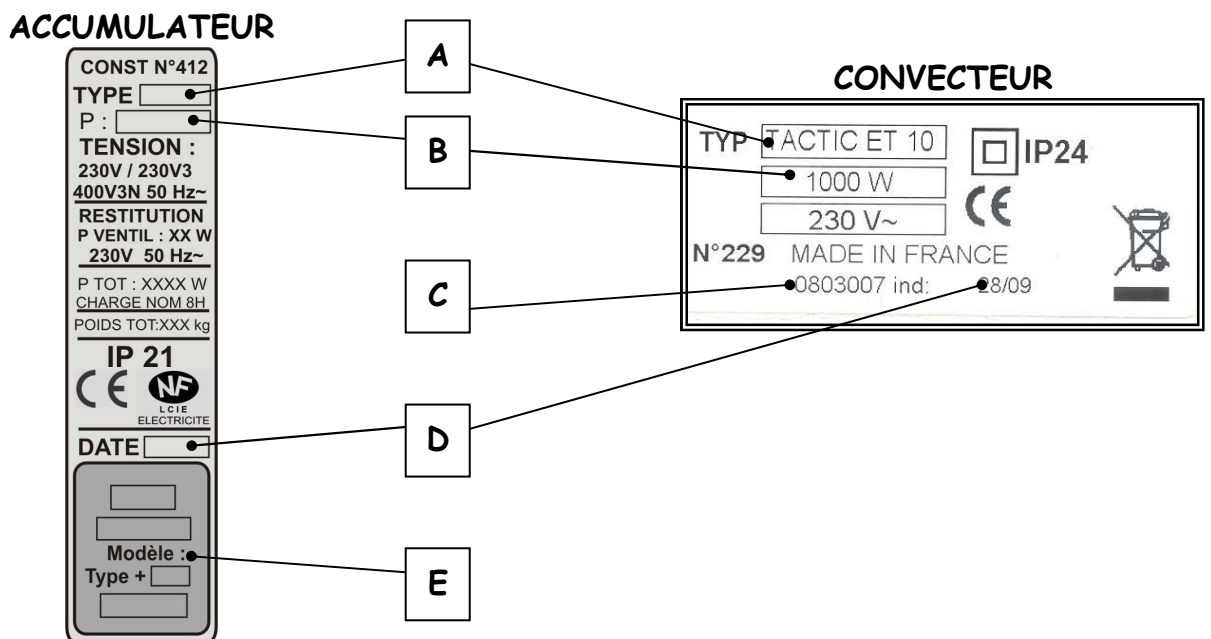


## COMMENT LIRE VOTRE PLAQUE SIGNALÉTIQUE

Les informations présentes sur votre plaque signalétique nous seront d'une grande utilité pour déterminer le type de votre appareil.

Les plaques signalétiques de nos appareils se situent, en général pour nos convecteurs, panneaux rayonnant, radiateur salle de bain, radiateur à inertie ou chaleur douce, sur le côté de nos appareils et pour nos accumulateurs sur le distancier (à l'arrière de l'accumulateur, visible du dessus).



**Rep A:** - "Type, référence ou désignation" : Renseigne le type d'un accumulateur ou d'un convecteur, la référence ainsi que la désignation de votre produit.

**Rep B:** - " P " ou " W " : Renseigne la Puissance de votre produit en Watts.

**Rep C:** - ' XXXXXXXX " ""Ind:" : Renseigne le numéro d'Ordre de Fabrication suivi de son indice.

**Rep D:** - " Date  " ou " ..... / ..... " : Indique la date de Fabrication en semaine / Année.

**Rep E:** - Spécifique aux accumulateurs, étiquette de l'ensemble de régulation montée dans votre accumulateur. Toutes les informations situées sur celle-ci sont également à nous communiquer.